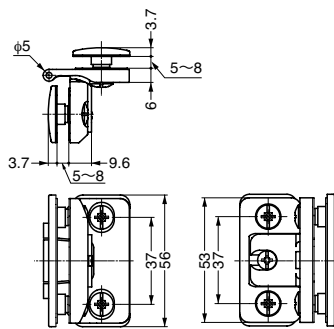


本カタログに掲載している製品内容は、部品としての品質範囲です。この部品を使用した最終製品の機能・性能・安全を保証するものではありません。

キャッチ付 ガラス丁番 336GG51N ガラス側板 (90°タイプ)、インセット扉用 L=R



■特長

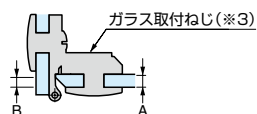
- キャッチ付のガラス用丁番です。
- 取り付け後に扉の調整が可能です。
(上下±1mm、左右2mm)
- 丁番の出っ張りが少なく、スペースを有効に活用できます。
- 軸部にポリアミド製ワッシャーを使用しているため、動きが滑らかです。

■注意

- 扉幅は600mm以下にしてください。
- ガラス高さ1600mm以上は、8mm厚のガラスを推奨します。
- 必ず面取寸法Bの加工を行ってください。

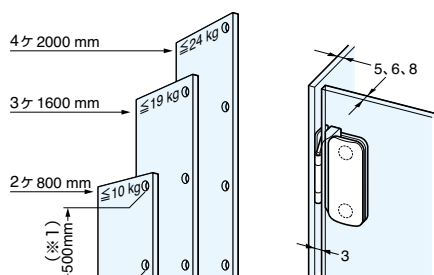
■付属品

- ガラス保護用プラスチックスペーサー
- ガラス取付用ねじ



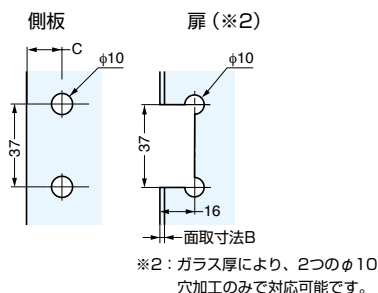
A	面取寸法B	C	ガラス取付ねじ(※3、付属)
5	1×45°	19	M5×8
6	2×45°	20	M5×10
8	4×45°	22	M5×12

■推奨必要丁番数



※1: 丁番取付最小間隔

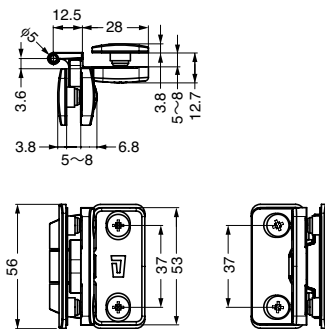
■ガラス加工図



注文コード	品番	材料	仕上	扉幅	扉高さ	ガラス厚	質量	1カートン
170-083-320	336GG51N	亜鉛合金 (ZDC)	ニッケルめっき	600以下	2000以下	5、6、8	183g	20ヶ

輸入品のため、製品改良などにより予告なく寸法や材料の仕様変更を行う場合があります。念のため、現品にてご確認ください。

キャッチ付ガラス丁番 334GG51N ガラス側板 (90°タイプ)、かぶせ扉用 NEW L=R



■特長

- キャッチ付のガラス用丁番です
- 取り付け後に扉の調整が可能です。
(上下±1mm、左右0~1mm)

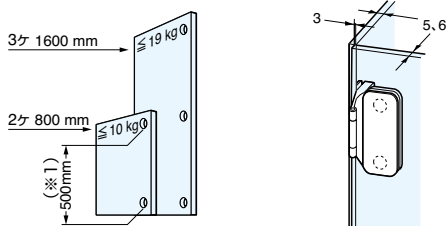
■付属品

- ガラス保護用プラスチックスペーサー
- ガラス取付用ねじ

■使用例

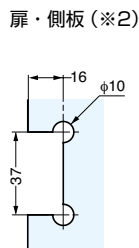


■推奨必要丁番数



※1: 丁番取付最小間隔

■ガラス加工図



注文コード	品番	材料	仕上	適応かぶせ量	扉幅	扉高さ	ガラス厚	開き角度	1カートン
170-022-759	334GG51N	亜鉛合金 (ZDC)	ニッケルめっき	3	600以下	1600以下	5、6	230°	20ヶ

輸入品のため、製品改良などにより予告なく寸法や材料の仕様変更を行う場合があります。念のため、現品にてご確認ください。