

本カタログに掲載している製品内容は、部品としての品質範囲です。この部品を使用した最終製品の機能・性能・安全を保証するものではありません。

## ランプ印 ガラス丁番 GH34-8CR-K かぶせ扉用

**NEW** **L=R** **強化ガラス**

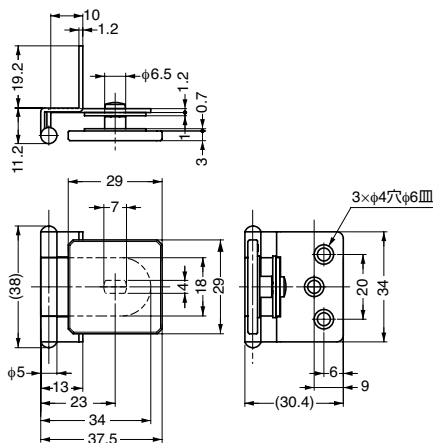


### ■特長

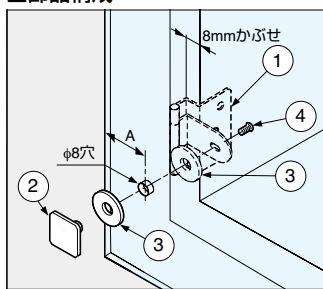
- ガラス扉および樹脂扉用の丁番です。
- 化粧プレートが丸型デザインのGH34-8CRもあります。詳細はP.730をご覧ください。

### ■注意

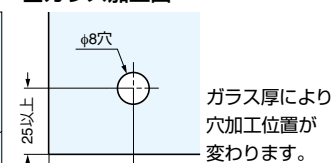
- 丁番は扉1枚に対して2個使いとします。
- ねじの取り付けには、ねじ緩み防止剤を併用してください。



### ■部品構成



### ■ガラス加工図



ガラス厚	A	かぶせ代
4	19	8
5	18	7
6	17	6

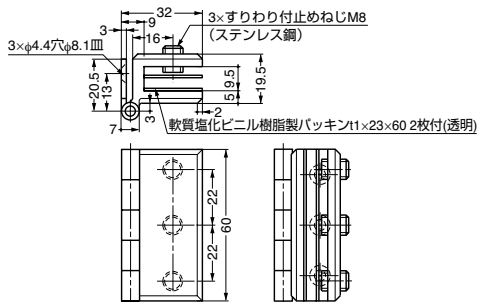
No.	部品名	材料	仕上/色
①	本体	銅	クロムめっき
②	化粧プレート	亜鉛合金 (ZDC)	クロムめっき
③	ワッシャ	塩化ビニル樹脂 (PVC)	クリアー
④	プレート取付ねじ	銅	ニッケルめっき

注文コード	品番	扉幅	扉高さ	ガラス厚	扉質量	質量	1箱	1カートン
170-019-482	GH34-8CR-K	450以下	700以下	4、5、6	4kg以下/2ヶ	37g	50ヶ	500ヶ

\*ガラスサイズは質量を優先してください。

## ランプ印 ステンレス鋼製ガラス丁番 XL-GH01-600 インセット扉用

**L=R** **SUS** **強化ガラス** **ねじ印** **CAD**



### ■特長

- 押し込み方式なので、ガラスの穴加工は不要です。
- ステンレス鋼製で耐食性に優れています。

### ■注意

- ガラス厚4mmの場合は、パッキンを2枚（その他は1枚）使用してください。

### ■付属品

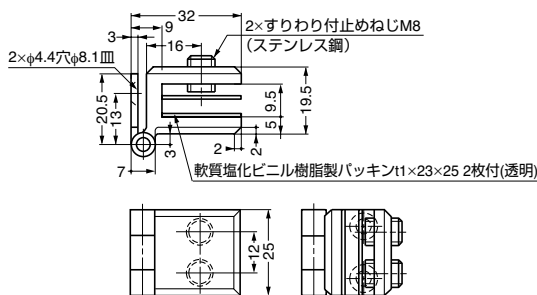
- 十字穴付皿木ねじ3.5×20 (ステンレス鋼)

注文コード	品番	材料	仕上	扉幅	扉高さ	ガラス厚	扉質量	1箱	1カートン
170-080-501	XL-GH01-600	ステンレス鋼 (SCS13)	鏡面研磨	450以下	1300以下	4、5、6	11kg以下/2ヶ	10ヶ	50ヶ

\*SCS13はSUS304相当の錆鋼材です。

## ランプ印 ステンレス鋼製ガラス丁番 XL-GH01-250 インセット扉用

**L=R** **SUS** **強化ガラス** **ねじ印** **CAD**



### ■特長

- 押し込み方式なので、ガラスの穴加工は不要です。
- ステンレス鋼製で耐食性に優れています。

### ■注意

- ガラス厚4mmの場合は、パッキンを2枚（その他は1枚）使用してください。

### ■付属品

- 十字穴付皿木ねじ3.5×20 (ステンレス鋼)

注文コード	品番	材料	仕上	扉幅	扉高さ	ガラス厚	扉質量	1箱	1カートン
170-080-500	XL-GH01-250	ステンレス鋼 (SCS13)	鏡面研磨	400以下	600以下	4、5、6	4.8kg以下/2ヶ	10ヶ	100ヶ

\*SCS13はSUS304相当の錆鋼材です。