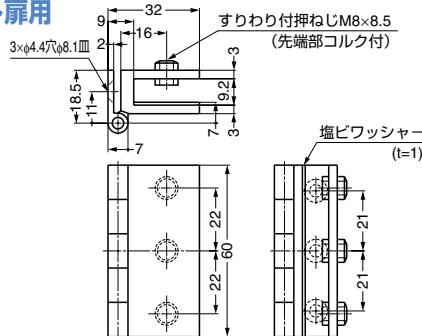


本カタログに掲載している製品内容は、部品としての品質範囲です。この部品を使用した最終製品の機能・性能・安全を保証するものではありません。

ガラス丁番 5500-30-2 インセット扉用



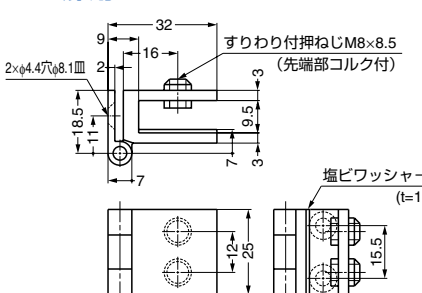
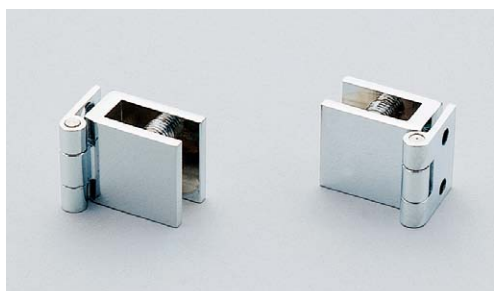
L=R 強化ガラス Yねじ付 CAD

- 特長
押え込み方式なので、ガラスの穴加工は不要です。
- 付属品
十字穴付皿タッピンねじ3.5×19
- 注意
本品は2ヶ (1セット) 単位での販売です。

注文コード	品番	材料	仕上	扉幅	扉高さ	ガラス厚	耐荷重N	耐荷重kgf	開き角度	質量
170-090-612	5500-30-2	黄銅 (真鍮)	クロムめっき	450以下	1300以下	4, 5, 6	107.8N/1セット	11kgf/1セット	179°	315g

輸入品のため、製品改良などにより予告なく寸法や材料の仕様変更を行う場合があります。念のため、現品にてご確認ください。

ガラス丁番 5500-30-3 インセット扉用



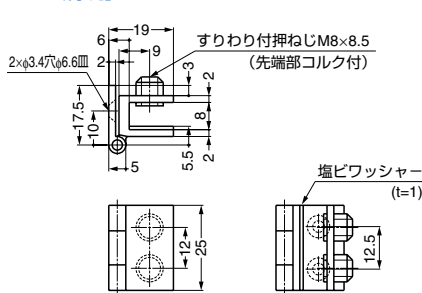
L=R 強化ガラス Yねじ付 CAD

- 特長
押え込み方式なので、ガラスの穴加工は不要です。
- 付属品
十字穴付皿タッピンねじ3.5×19
- 注意
本品は2ヶ (1セット) 単位での販売です。

注文コード	品番	材料	仕上	扉幅	扉高さ	ガラス厚	耐荷重N	耐荷重kgf	開き角度	質量
170-090-613	5500-30-3	黄銅 (真鍮)	クロムめっき	400以下	600以下	4, 5, 6	49N/1セット	5kgf/1セット	179°	135g

輸入品のため、製品改良などにより予告なく寸法や材料の仕様変更を行う場合があります。念のため、現品にてご確認ください。

ガラス丁番 5500-30-4 インセット扉用



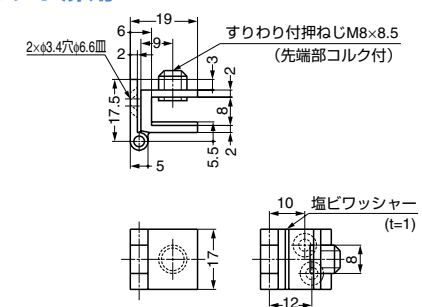
L=R 強化ガラス Yねじ付 CAD

- 特長
押え込み方式なので、ガラスの穴加工は不要です。
- 付属品
十字穴付皿タッピンねじ3×15
- 注意
本品は2ヶ (1セット) 単位での販売です。

注文コード	品番	材料	仕上	扉幅	扉高さ	ガラス厚	耐荷重N	耐荷重kgf	開き角度	質量
170-090-614	5500-30-4	黄銅 (真鍮)	クロムめっき	300以下	400以下	4, 5, 6	29.4N/1セット	3kgf/1セット	179°	75g

輸入品のため、製品改良などにより予告なく寸法や材料の仕様変更を行う場合があります。念のため、現品にてご確認ください。

ガラス丁番 5500-30-5 インセット扉用



L=R 強化ガラス Yねじ付 CAD

- 特長
ガラスを押え込む方式なので、ガラスの穴加工は不要です。
- 付属品
十字穴付皿タッピンねじ3×15
- 注意
本品は2ヶ (1セット) 単位での販売です。

注文コード	品番	材料	仕上	扉幅	扉高さ	ガラス厚	耐荷重N	耐荷重kgf	開き角度	質量
170-090-615	5500-30-5	黄銅 (真鍮)	クロムめっき	200以下	300以下	4, 5, 6	19.6N/1セット	2kgf/1セット	179°	55g

輸入品のため、製品改良などにより予告なく寸法や材料の仕様変更を行う場合があります。念のため、現品にてご確認ください。