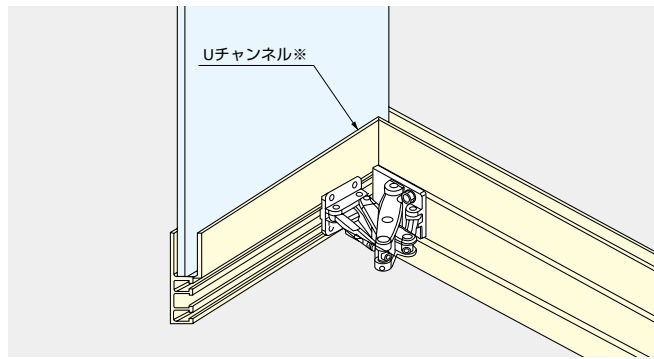
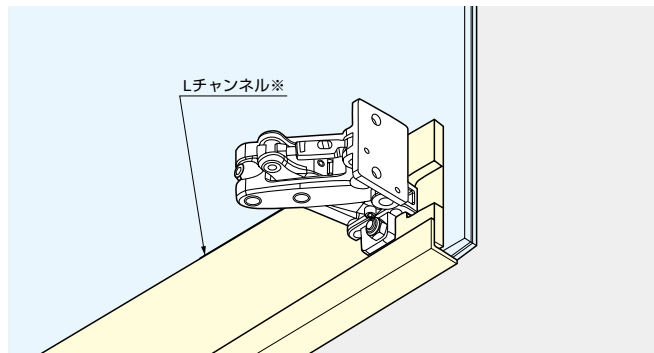


本カタログに掲載している製品内容は、部品としての品質範囲です。この部品を使用した最終製品の機能・性能・安全を保証するものではありません。

## MICROMASTER MFH-300P PAT.P L=R SUS



Uチャンネルを使ってガラスを取り付ける仕様 (扉側)  
※Uチャンネルはお客様にてご用意ください。



Lチャンネルにガラスを接着してボルト留めする仕様 (扉側)  
※Lチャンネルはお客様にてご用意ください。

### ■特長

ガラス枠に取り付ける大型扉用スライド丁番です。

### ■注意

本品は1セット (2ヶ) 単位での販売です。

注文コード	品番	扉質量	開き角度	1箱
170-011-180	MFH-300P	300kg以下/1セット	90°	2ヶ



ガラスプロファイル仕様  
スミソニアンインスティテュション アメリカンインディアン国立博物館  
(ワシントンDC、USA)

### ■施工例

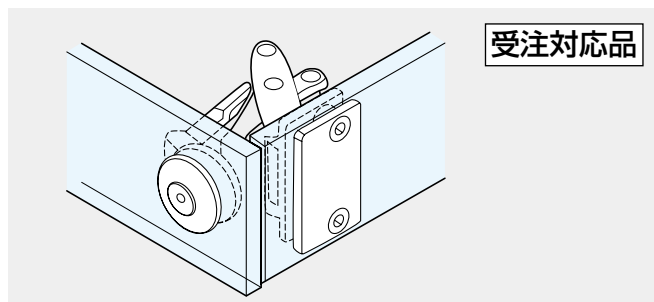


東京ショールーム



シースルーエレベーター

■バリエーション豊かな納まり 受注対応で、以下のような仕様で取り付けができます。



ガラス壁に取り付ける仕様 (枠 (壁) 側)



ガラスに皿穴加工し、止め具とガラス表面が面一(フラット)の仕様 (扉側)

輸入品のため、製品改良などにより予告なく寸法や材料の仕様変更を行う場合があります。念のため、現品にてご確認ください。