

本カタログに掲載している製品内容は、部品としての品質範囲です。この部品を使用した最終製品の機能・性能・安全を保証するものではありません。

PS ガラスドア用 マグネット付丁番 8100型 壁取付タイプ

L=R 強化ガラス



■特長

- 磁石の力で扉が確実に閉まる、インセット扉用ガラスドア用丁番です。
- シャワーブースなどの水回りでもご使用いただけます。
- ばねではなく、マグネットを使用しているため長寿命、動きもソフトです。
- 取付ねじを外側から見せない化粧プレート付きです。

■注意

丁番は、全閉位置と全開位置で扉を保持しません。扉を保持させる場合は、全閉時にはマグネット付エッジシール 8851型とアルミプロファイル 8880型 (No.200カタログ、3/3巻、P.111)、全開時には戸当りを別途ご使用ください。

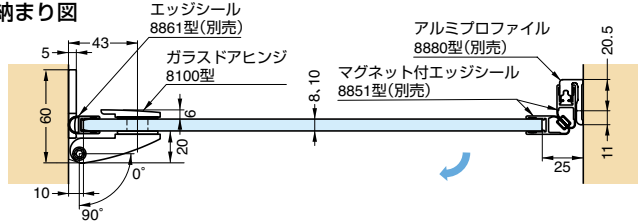
■推奨ねじ

十字穴付皿タッピンねじ呼び6

■別売品 ガラスエッジプロテクター

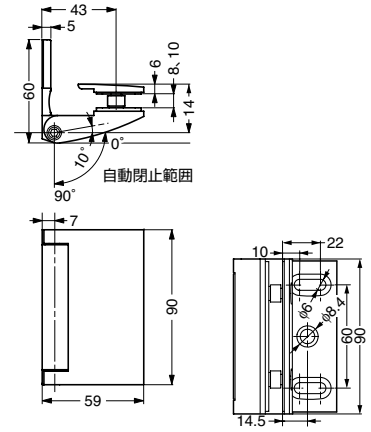
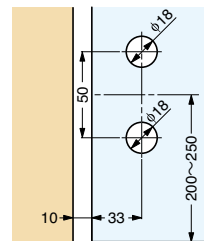
- エッジシール 8861型 (No.200カタログ、3/3巻、P.110)
- マグネット付エッジシール 8851型 (No.200カタログ、3/3巻、P.111)
- アルミプロファイル 8880型 (No.200カタログ、3/3巻、P.111)

■納まり図



■ガラス加工図

※エッジシール使用時



注文コード	品番	材料	仕上	扉幅	扉高さ	ガラス厚	扉質量	質量	1箱
170-181-478	8100ZN1	亜鉛合金 (ZDC)	ダルクロムめっき	1000以下	2000以下	8, 10	40kg以下/2ヶ	0.58kg	2ヶ
170-181-479	8100ZN5	亜鉛合金 (ZDC)	クロムめっき	1000以下	2000以下	8, 10	40kg以下/2ヶ	0.58kg	2ヶ

輸入品のため、製品改良などにより予告なく寸法や材料の仕様変更を行う場合があります。念のため、現品にてご確認ください。

PS ガラスドア用 マグネット付丁番 8102型 ガラス取付タイプ

L=R 強化ガラス



■特長

- 磁石の力で扉が確実に閉まる、インセット扉用ガラスドア用丁番です。
- シャワーブースなどの水回りでもご使用いただけます。
- ばねではなく、マグネットを使用しているため長寿命、動きもソフトです。

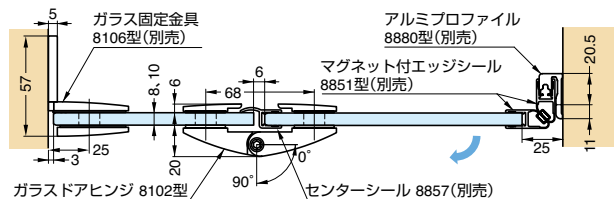
■注意

丁番は、全閉位置と全開位置で扉を保持しません。扉を保持させる場合は、全閉時にはマグネット付エッジシール 8851型とアルミプロファイル 8880型 (No.200カタログ、3/3巻、P.111)、全開時には戸当りを別途ご使用ください。

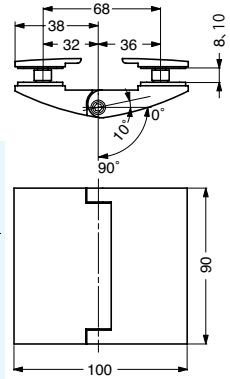
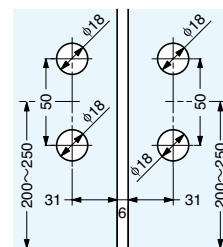
■別売品

- ガラス固定金具 8106型 (P.778)
- ガラスエッジプロテクター (必ず組み合わせてご使用ください)
 - ・センターシール 8857型 (No.200カタログ、3/3巻、P.109)
 - ・マグネット付エッジシール 8851型 (No.200カタログ、3/3巻、P.111)
 - ・アルミプロファイル 8880型 (No.200カタログ、3/3巻、P.111)

■納まり図



■ガラス加工図



注文コード	品番	材料	仕上	扉幅	扉高さ	ガラス厚	扉質量	質量	1箱
170-181-480	8102ZN1	亜鉛合金 (ZDC)	ダルクロムめっき	1000以下	2000以下	8, 10	40kg以下/2ヶ	0.75kg	2ヶ
170-181-481	8102ZN5	亜鉛合金 (ZDC)	クロムめっき	1000以下	2000以下	8, 10	40kg以下/2ヶ	0.75kg	2ヶ

輸入品のため、製品改良などにより予告なく寸法や材料の仕様変更を行う場合があります。念のため、現品にてご確認ください。