

本カタログに掲載している製品内容は、部品としての品質範囲です。この部品を使用した最終製品の機能・性能・安全を保証するものではありません。

ガラスドア用自由丁番 DG-CSOM 壁取付タイプ



■特長

- ガラス面からの出っ張りが少ない(1.5mm)、フラットなデザインです。
- シャワーブースなどの水回りでご使用いただけます。
- ゼロポジション(閉止位置)の向きを±約5°まで変更できます。
- 左右勝手違いはありません。
- 設置場所に合わせて別売品のガラスエッジプロテクター(No.200カタログ、3/3巻、P.109~114)をご使用ください。

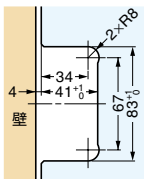
■注意

丁番は90°開きますが、この位置で扉は止まりません。これ以上開かないように戸当りを別途設けてください。

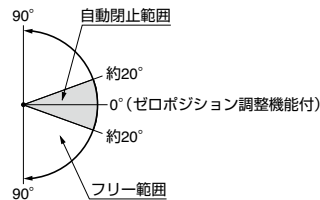
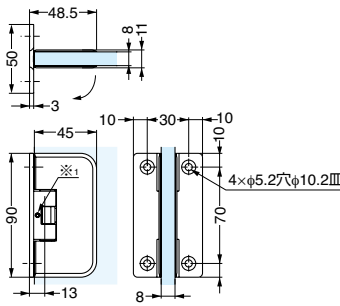
■付属品

- 十字穴付皿タッピンねじ5×45
- プラグ
- 六角棒スパナ

■ガラス加工図



※1 ゼロポジション調整ねじは調整後必ず反対側の止めねじも締めてください。



注文コード	品番	材料	仕上	扉幅	扉高さ ※2	ガラス厚	扉質量	開き角度	質量
170-085-032	DG-CSOM	黄銅(真鍮)	クロムめっき	800以下	2000以下/2ヶ 2200以下/3ヶ	8	35kg以下/2ヶ	180°	355g

※2 3ヶ使いの場合は、P.708の「3ヶ使いの丁番位置例」をご参照ください。 輸入品のため、製品改良などにより予告なく寸法や材料の仕様変更を行う場合があります。念のため、現品にてご確認ください。

ガラスドア用自由丁番 DG-CS2MH 壁取付タイプ



■特長

- ガラス面からの出っ張りが少ない(1.5mm)、フラットなデザインです。取付ねじは、表から見えません。
- シャワーブースなどの水回りでご使用いただけます。
- ゼロポジション(閉止位置)の向きを±約5°まで変更できます。
- 左右勝手違いはありません。
- 設置場所に合わせて別売品のガラスエッジプロテクター(No.200カタログ、3/3巻、P.109~114)をご使用ください。

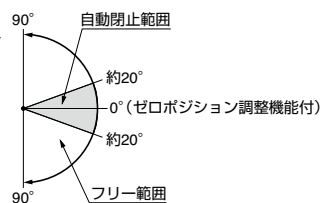
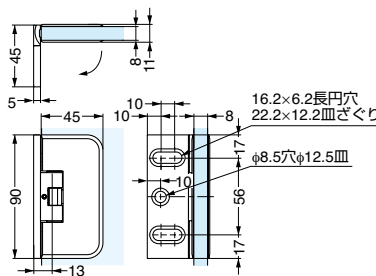
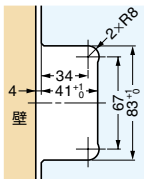
■注意

丁番は90°開きますが、この位置で扉は止まりません。これ以上開かないように戸当りを別途設けてください。

■付属品

- 十字穴付皿タッピンねじ6×40
- プラグ
- 六角棒スパナ

■ガラス加工図



注文コード	品番	材料	仕上	扉幅	扉高さ ※	ガラス厚	扉質量	開き角度	質量
170-085-034	DG-CS2MH	黄銅(真鍮)	クロムめっき	800以下	2000以下/2ヶ 2200以下/3ヶ	8	35kg以下/2ヶ	180°	410g

※ 3ヶ使いの場合は、P.708の「3ヶ使いの丁番位置例」をご参照ください。 輸入品のため、製品改良などにより予告なく寸法や材料の仕様変更を行う場合があります。念のため、現品にてご確認ください。

【環境対応マークの見方】

このマークの製品はRoHS指令に対応しています。



ホームページアドレス <http://www.sugatsune.co.jp/>
No.200-1カタログ