

本カタログに掲載している製品内容は、部品としての品質範囲です。この部品を使用した最終製品の機能・性能・安全を保証するものではありません。

ガラスドア用グラビティー丁番 71010-31、71011-31 壁取付タイプ、皿ポイントフィックス固定

強化ガラス

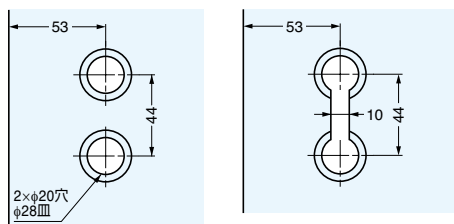


71010-31

■ガラス加工図

ガラス厚8mmの場合

ガラス厚10mmの場合



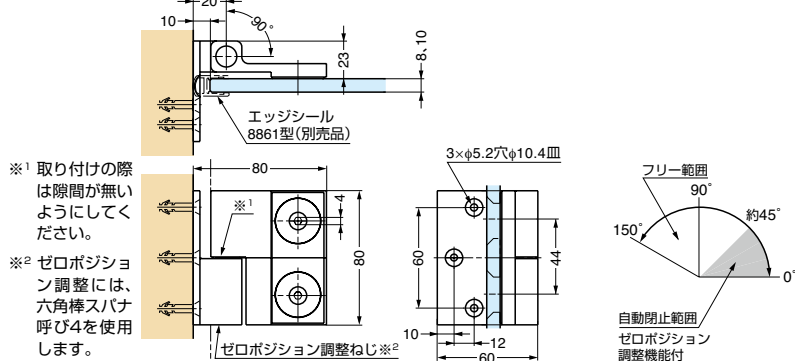
■特長

- エッジの効いたモダンなデザインで、シャワーブースなどの水回りでもご使用いただけます。
- ゼロポジション(閉止位置)は開閉範囲内に設定できます。

■注意

- 自動閉止範囲は約45°です。
- 丁番は、全閉位置と全開位置で扉を保持しません。扉を保持させる場合は、全閉時にはマグネット付エッジシール 8851型とアルミプロファイル 8880型 (No.200カタログ、3/3巻、P.111)、全開時には戸当りを別途ご使用ください。
- 扉は約45°以上開いた時、約5mmせり上がります。
- 扉サイズは扉質量を優先して決めてください。

■別売品 ガラスエッジプロテクター(必ず組み合わせてご使用ください。)
エッジシール 8861型(No.200カタログ、3/3巻、P.110)



- ※¹ 取り付けの際は隙間が無いようにしてください。
※² ゼロポジション調整には、六角棒スパナ呼び4を使用します。

本図は71010-31を示します。71011-31は左右対称です。

注文コード	品番	仕様	主材料	仕上	扉幅	扉高さ	ガラス厚	扉質量	質量
170-016-942	71010-31	右吊元用	黄銅(真鍮)	クロムめっき	500~900	2000以下	8、10	20~35kg以下/2ヶ	612g
170-020-875	71011-31	左吊元用	黄銅(真鍮)	クロムめっき	500~900	2000以下	8、10	20~35kg以下/2ヶ	612g

輸入品のため、製品改良などにより予告なく寸法や材料の仕様変更を行う場合があります。念のため、現品にてご確認ください。

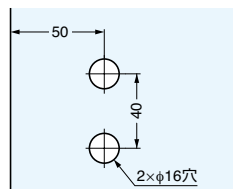
ガラスドア用グラビティー丁番 70010-31、70011-31 壁取付タイプ

強化ガラス



70010-31

■ガラス加工図



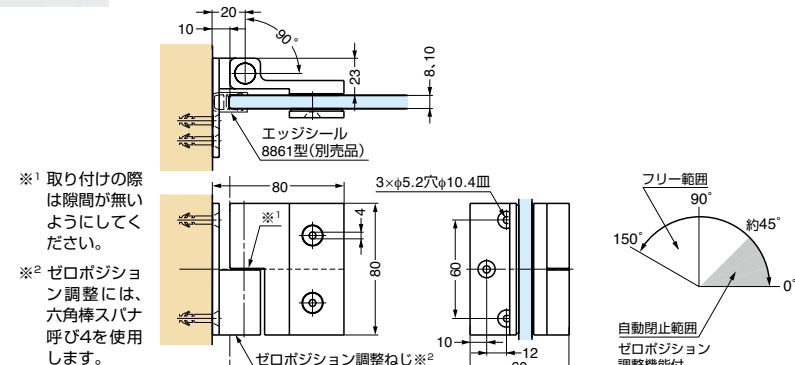
■特長

- エッジの効いたモダンなデザインで、シャワーブースなどの水回りでもご使用いただけます。
- ゼロポジション(閉止位置)は開閉範囲内に設定できます。

■注意

- 自動閉止範囲は約45°です。
- 丁番は、全閉位置と全開位置で扉を保持しません。扉を保持させる場合は、全閉時にはマグネット付エッジシール 8851型とアルミプロファイル 8880型 (No.200カタログ、3/3巻、P.111)、全開時には戸当りを別途ご使用ください。
- 扉は約45°以上開いた時、約5mmせり上がります。
- 扉サイズは扉質量を優先して決めてください。

■別売品 ガラスエッジプロテクター(必ず組み合わせてご使用ください。)
エッジシール 8861型(No.200カタログ、3/3巻、P.110)



- ※¹ 取り付けの際は隙間が無いようにしてください。
※² ゼロポジション調整には、六角棒スパナ呼び4を使用します。

本図は71010-31を示します。71011-31は左右対称です。

注文コード	品番	仕様	主材料	仕上	扉幅	扉高さ	ガラス厚	扉質量	質量
170-016-940	70010-31	右吊元用	黄銅(真鍮)	クロムめっき	500~900	2000以下	8、10	35kg以下/2ヶ	677g
170-016-941	70011-31	左吊元用	黄銅(真鍮)	クロムめっき	500~900	2000以下	8、10	35kg以下/2ヶ	677g

輸入品のため、製品改良などにより予告なく寸法や材料の仕様変更を行う場合があります。念のため、現品にてご確認ください。