

本カタログに掲載している製品内容は、部品としての品質範囲です。この部品を使用した最終製品の機能・性能・安全を保証するものではありません。

ガラスドア用丁番 06411-31 壁取付タイプ

L=R 強化ガラス



■特長

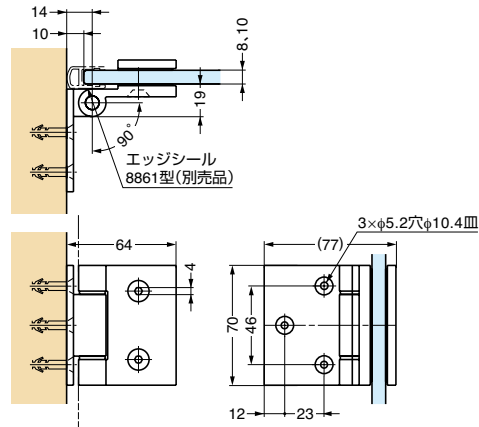
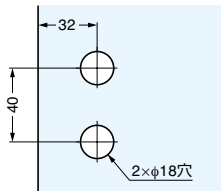
- シャワーブースなどの水回りでご使用いただけます。
- エッジの効いた、モダンなデザインです。
- 左右兼用です。

■注意

- 丁番は、全閉位置と全開位置で扉を保持しません。扉を保持させる場合は、全閉時にはマグネット付エッジシール 8851型とアルミプロファイル 8880型 (No.200カタログ、3/3巻、P.111)、全開時には戸当りを別途ご使用ください。
- 扉サイズは扉質量を優先して決めてください。

■別売品 ガラスエッジプロテクター (必ず組み合わせてご使用ください。) エッジシール 8861型 (No.200カタログ、3/3巻、P.110)

■ガラス加工図



注文コード	品番	主材料	仕上	扉幅	扉高さ	ガラス厚	扉質量	質量
170-016-936	06411-31	黄銅 (真鍮)	クロムめっき	1000以下	2000以下/2ヶ	8、10	40kg以下/2ヶ	467g

輸入品のため、製品改良などにより予告なく寸法や材料の仕様変更を行う場合があります。念のため、現品にてご確認ください。

ガラスドア用自由丁番 SGH85型 壁取付タイプ PAT

NEW L=R 強化ガラス 防曇加工 防錆加工



■特長

- シャワーブースなどの水回りでご使用いただけます。
- 扉の自動閉止機能は、約25°から動きます。
- 設置場所に合わせて別売品のガラスエッジプロテクター (No.200カタログ、3/3巻、P.109~114) をご使用ください。

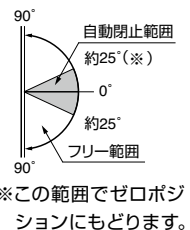
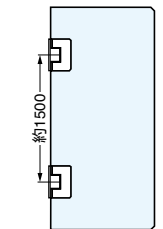
■注意

- 丁番は90°開きますが、この位置で扉は止まりません。これ以上開かないように戸当りを別途設けてください。
- 扉サイズは扉質量を優先して決めてください。

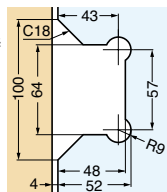
■付属品

- 木ねじ4.8×50
- プラグ

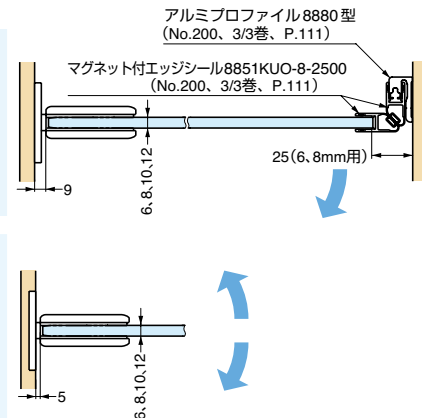
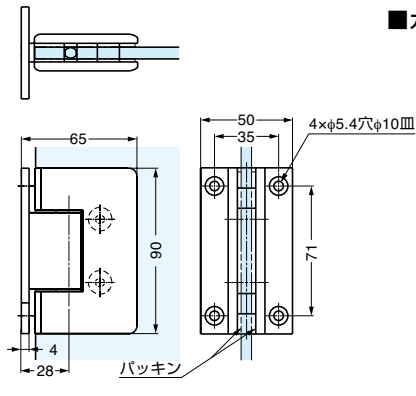
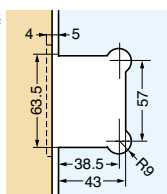
■丁番の取付位置



■ガラス加工図 座金面付時



座金埋込時



注文コード	品番	材料	仕上	扉幅	扉高さ※	ガラス厚	扉質量	開き角度	質量
170-019-678	SGH85-8	黄銅 (真鍮)	クロムめっき	760以下	1980以下/2ヶ 2200以下/3ヶ	6、8	40kg以下/2ヶ	180°	758g
170-019-679	SGH85-10	黄銅 (真鍮)	クロムめっき	760以下	1980以下/2ヶ 2200以下/3ヶ	10、12	40kg以下/2ヶ	180°	796g

※3ヶ使いの場合は、P.708の「3ヶ使いの丁番位置例」をご参照ください。

輸入品のため、製品改良などにより予告なく寸法や材料の仕様変更を行う場合があります。念のため、現品にてご確認ください。

【環境対応マークの見方】

このマークの製品はRoHS指令に対応しています。



ホームページアドレス <http://www.sugatsune.co.jp/>
No.200-1カタログ