

本カタログに掲載している製品内容は、部品としての品質範囲です。この部品を使用した最終製品の機能・性能・安全を保証するものではありません。

BESTKO ステンレス鋼製ソフトクロージング機構付ガラスドア用自由丁番 TJ012B-90H型 壁取付タイプ **NEW** **SUS** 強化ガラス  



■注意

- 必ず同梱のペアでご使用ください。
- 丁番は約95°まで開きますが、この位置で扉は止まりません。これ以上開かないように戸当りを別途設けてください。
- ガラスサイズは扉質量を優先して決めてください。

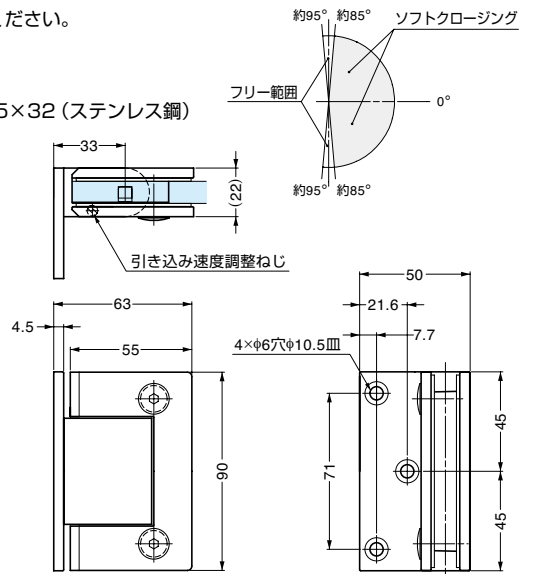
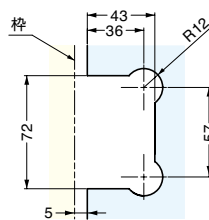
■特長

- シャワーブースなどの水回りでご使用いただける、ステンレス鋼製の自由丁番です。
- ソフトクロージング機構、閉止速度調整機能付です。
- ガラス扉は約85°～0°にかけてゆっくりと閉まります。
- 左右勝手違いはありません。
- 設置場所に合わせて別売品のガラスエッジプロテクター (No.200カタログ、3/3巻、P.109～114) をご使用ください。

■付属品

- パッキン
- 十字穴付皿タッピンねじ5.5×32 (ステンレス鋼)
- プラグ
- 六角棒スパナ
- ねじキャップ

■ガラス加工図



注文コード	品番	主材料	仕上	扉幅	2個使いの扉高さ	ガラス厚	扉質量	開き角度	質量
170-021-470	TJ-012B-90HSS	ステンレス鋼 (SUS304)	サテン仕上	800以下	2000以下	8、10、12	40kg以下/1セット	180°	1600g/1セット
170-021-471	TJ-012B-90HSM	ステンレス鋼 (SUS304)	鏡面研磨	800以下	2000以下	8、10、12	40kg以下/1セット	180°	1600g/1セット

丁番は1セット2ヶ入りです。

輸入品のため、製品改良などにより予告なく寸法や材料の仕様変更を行う場合があります。念のため、現品にてご確認ください。

BESTKO ステンレス鋼製ソフトクロージングガラスドア用自由丁番 TJ021-180H型 ガラス取付タイプ **NEW** **SUS** 強化ガラス  



■注意

- 必ず同梱のペアでご使用ください。
- 丁番は約95°まで開きますが、この位置で扉は止まりません。これ以上開かないように戸当りを別途設けてください。
- ガラスサイズは扉質量を優先して決めてください。

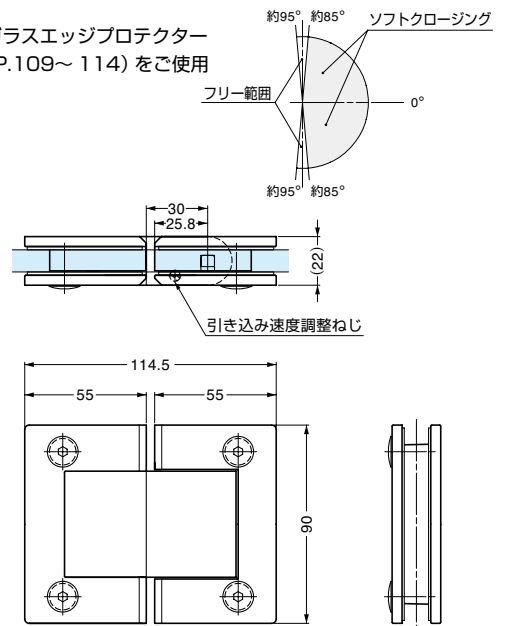
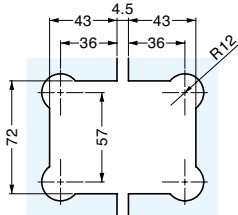
■特長

- シャワーブースなどの水回りでご使用いただける、ステンレス鋼製の自由丁番です。
- ソフトクロージング機構、閉止速度調整機能付です。
- ガラス扉は約85°～0°にかけてゆっくりと閉まります。
- 左右勝手違いはありません。
- 設置場所に合わせて別売品のガラスエッジプロテクター (No.200カタログ、3/3巻、P.109～114) をご使用ください。

■付属品

- パッキン
- ねじキャップ

■ガラス加工図



注文コード	品番	主材料	仕上	扉幅	2個使いの扉高さ	ガラス厚	扉質量	開き角度	質量
170-021-472	TJ-021-180HSS	ステンレス鋼 (SUS304)	サテン仕上	800以下	2000以下	8、10、12	40kg以下/1セット	180°	2200g/1セット
170-021-473	TJ-021-180HSM	ステンレス鋼 (SUS304)	鏡面研磨	800以下	2000以下	8、10、12	40kg以下/1セット	180°	2200g/1セット

丁番は1セット2ヶ入りです。

輸入品のため、製品改良などにより予告なく寸法や材料の仕様変更を行う場合があります。念のため、現品にてご確認ください。

【環境対応マークの見方】

 このマークの製品はRoHS指令に対応しています。



ホームページアドレス <http://www.sugatsune.co.jp/>
No.200-1カタログ