

本カタログに掲載している製品内容は、部品としての品質範囲です。この部品を使用した最終製品の機能・性能・安全を保証するものではありません。

## Stremler GLASS HARDWARE ガラスドア用 自由丁番 4861型 壁取付タイプ

L=R 強化ガラス ねじ付 CAD



### ■特長

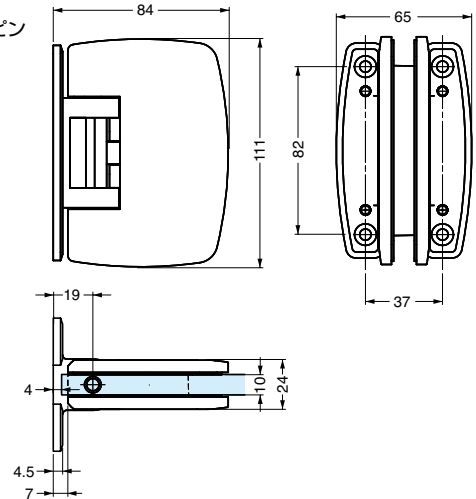
- 0°、90°で扉を簡易保持し、中間では止まりません。
- 設置場所に合わせて別売品のガラスエッジプロテクター (No.200カタログ、3/3巻、P.109~114) をご使用ください。

### ■注意

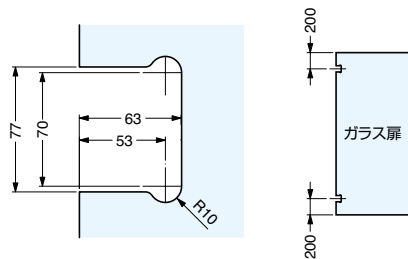
- シャワーブースなどの水回りではご使用できません。
- 丁番は90°開きますが、この位置で扉は止まりません。これ以上開かないように戸当りを別途設けてください。

### ■付属品

十字穴付皿タップン  
ねじ5×49



### ■ガラス加工図



注文コード	品番	材料	仕上	扉幅	扉高さ	ガラス厚	扉質量
170-180-883	4861.30.0	黄銅 (真鍮)	クロムめっき	900以下	2500以下	8、10	60kg以下/2ヶ
170-180-882	4861.35.0	黄銅 (真鍮)	サテンステンレス調	900以下	2500以下	8、10	60kg以下/2ヶ

輸入品のため、製品改良などにより予告なく寸法や材料の仕様変更を行う場合があります。念のため、現品にてご確認ください。

H 各種丁番

建具用

ガラス丁番

## Stremler GLASS HARDWARE ガラスドア用 自由丁番 4862型 ガラス取付タイプ

L=R 強化ガラス CAD

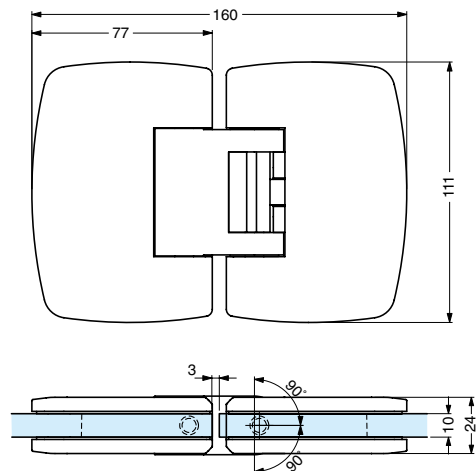


### ■特長

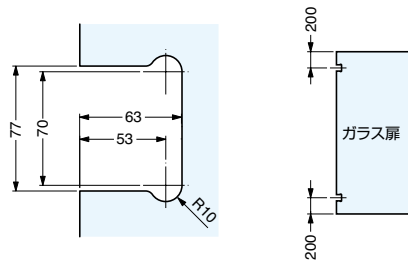
- 0°、90°で扉を簡易保持し、中間では止まりません。
- 設置場所に合わせて別売品のガラスエッジプロテクター (No.200カタログ、3/3巻、P.109~114) をご使用ください。

### ■注意

- シャワーブースなどの水回りではご使用できません。
- 丁番は90°開きますが、この位置で扉は止まりません。これ以上開かないように戸当りを別途設けてください。



### ■ガラス加工図 (ガラス扉・固定ガラス共通)



注文コード	品番	材料	仕上	扉幅	扉高さ	ガラス厚	扉質量
170-180-881	4862.30.0	黄銅 (真鍮)	クロムめっき	900以下	2500以下	8、10	60kg以下/2ヶ
170-180-880	4862.35.0	黄銅 (真鍮)	サテンステンレス調	900以下	2500以下	8、10	60kg以下/2ヶ

輸入品のため、製品改良などにより予告なく寸法や材料の仕様変更を行う場合があります。念のため、現品にてご確認ください。