

本カタログに掲載している製品内容は、部品としての品質範囲です。この部品を使用した最終製品の機能・性能・安全を保証するものではありません。

ランプ印 ピボットヒンジ PV-30 インセット扉用

L=R CAD



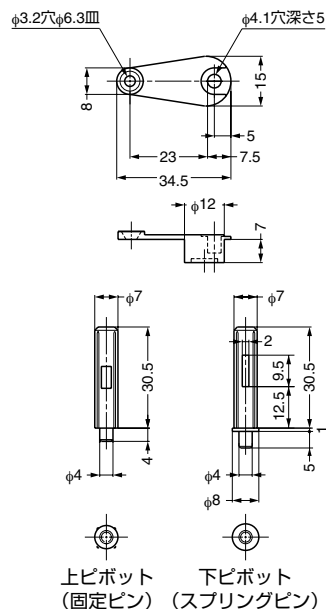
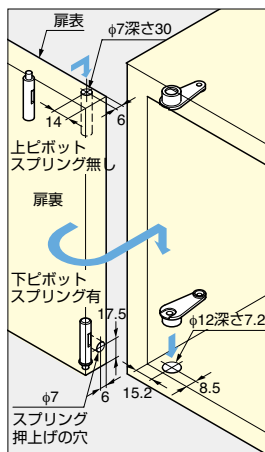
扉1枚分

■特長

下ピボットはスプリング式で、扉の取り付けが簡単です。

■注意

1セット (扉1枚分) 単位での販売です。



上ピボット (固定ピン) 下ピボット (スプリングピン)

注文コード	品番	主材料	仕上/色	扉幅	扉高さ	扉厚	扉質量	質量	1箱	1カートン
170-090-060	PV-30	ポリアミド (PA)、鋼 (軸部分)	ホワイト/ニッケルめっき	450以下	700以下	21以下	2.6kg以下/1セット	9g	100セット	1,000セット

調節式ピボットヒンジ PH084N インセット扉用

L=R CAD



■特長

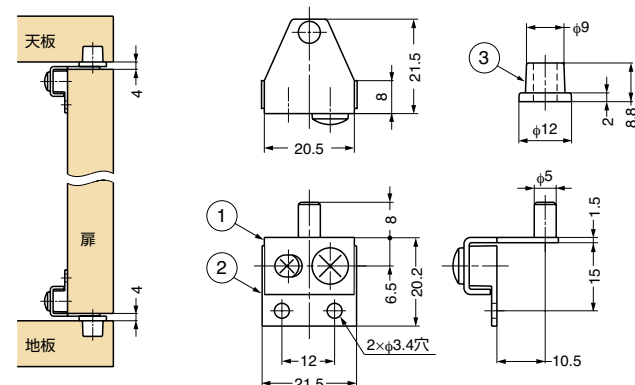
前後、左右に微調節ができるピボットヒンジです。

■注意

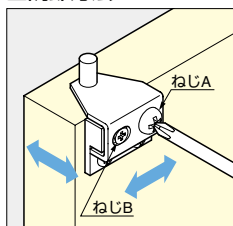
- 1ヶ単位での販売です。
- 丁番は扉1枚に対して2ヶ必要です。

■仕様

扉の調節代: 前後、左右共に2mm以内



■調節方法



ねじAを緩めた後、ねじBで矢印の方向に調節してください。

No.	部品名	材料	仕上/色
①	本体	鋼	ニッケルめっき
②	座	亜鉛合金 (ZDC)	素地
③	軸受	ポリアミド (PA)	ブラック

注文コード	品番	扉幅	扉高さ	扉厚	扉質量	質量	1箱	1カートン
170-090-621	PH084N	300以下	700以下	15~19	2kg以下/2ヶ	16g	500ヶ	1,000ヶ