

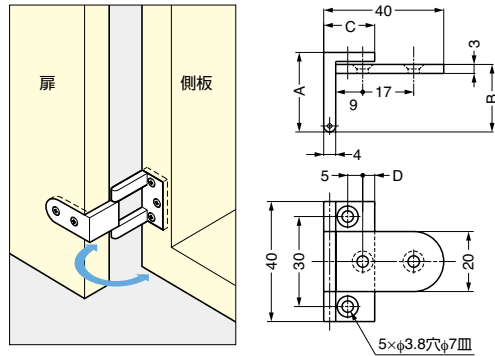
本カタログに掲載している製品内容は、部品としての品質範囲です。この部品を使用した最終製品の機能・性能・安全を保証するものではありません。

## ランプ印 アングル丁番 シングルタイプ (精密肉厚丁番) AHS型 かぶせ扉用

L=R CAD


### ■注意

丁番は扉1枚に対して2個使いとします。



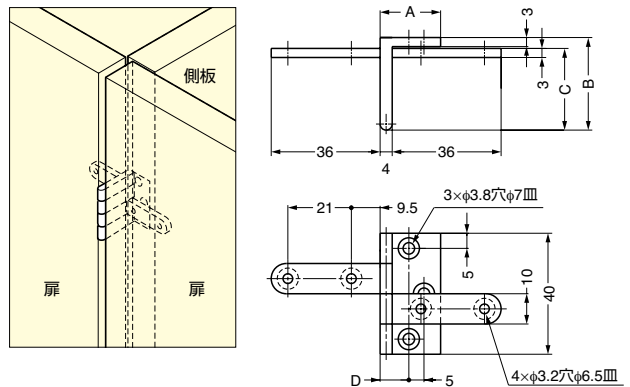
| 注文コード       | 品番       | 材料      | 仕上          | A    | B    | C  | D   | 扉幅    | 扉高さ   | 推奨扉厚 | 扉質量        | 質量  | 1箱  | 1カートン |
|-------------|----------|---------|-------------|------|------|----|-----|-------|-------|------|------------|-----|-----|-------|
| 170-090-010 | AHS-20M  | 黄銅 (真鍮) | 研磨仕上        | 26.5 | 22.5 | 17 | 4   | 450以下 | 700以下 | 20   | 2.6kg以下/2ヶ | 61g | 20ヶ | 360ヶ  |
| 170-090-011 | AHS-20WB | 黄銅 (真鍮) | ホワイトブロンズめっき | 26.5 | 22.5 | 17 | 4   | 450以下 | 700以下 | 20   | 2.6kg以下/2ヶ | 61g | 20ヶ | 360ヶ  |
| 170-090-015 | AHS-24M  | 黄銅 (真鍮) | 研磨仕上        | 30.5 | 27   | 20 | 5.5 | 450以下 | 700以下 | 24   | 2.6kg以下/2ヶ | 69g | 20ヶ | 360ヶ  |
| 170-090-016 | AHS-24WB | 黄銅 (真鍮) | ホワイトブロンズめっき | 30.5 | 27   | 20 | 5.5 | 450以下 | 700以下 | 24   | 2.6kg以下/2ヶ | 69g | 20ヶ | 360ヶ  |

## ランプ印 アングル丁番 ダブルタイプ (精密肉厚丁番) AHW型 かぶせ扉用

L=R CAD


### ■注意

丁番は扉1枚に対して2個使いとします。



| 注文コード       | 品番       | 材料      | 仕上          | A  | B    | C    | D   | 扉幅    | 扉高さ   | 推奨扉厚 | 扉質量        | 質量  | 1箱  | 1カートン |
|-------------|----------|---------|-------------|----|------|------|-----|-------|-------|------|------------|-----|-----|-------|
| 170-090-020 | AHW-20M  | 黄銅 (真鍮) | 研磨仕上        | 17 | 26.5 | 22.5 | 8   | 450以下 | 700以下 | 20   | 2.6kg以下/2ヶ | 61g | 25ヶ | 200ヶ  |
| 170-090-021 | AHW-20WB | 黄銅 (真鍮) | ホワイトブロンズめっき | 17 | 26.5 | 22.5 | 8   | 450以下 | 700以下 | 20   | 2.6kg以下/2ヶ | 61g | 25ヶ | 200ヶ  |
| 170-090-025 | AHW-24M  | 黄銅 (真鍮) | 研磨仕上        | 20 | 30.5 | 27   | 9.5 | 450以下 | 700以下 | 24   | 2.6kg以下/2ヶ | 69g | 20ヶ | 80ヶ   |
| 170-090-026 | AHW-24WB | 黄銅 (真鍮) | ホワイトブロンズめっき | 20 | 30.5 | 27   | 9.5 | 450以下 | 700以下 | 24   | 2.6kg以下/2ヶ | 69g | 20ヶ | 80ヶ   |

【環境対応マークの見方】

このマークの製品はRoHS指令に対応しています。



ホームページアドレス <http://www.sugatsune.co.jp/>  
No.200-1カタログ