

本カタログに掲載している製品内容は、部品としての品質範囲です。この部品を使用した最終製品の機能・性能・安全を保証するものではありません。

キャッチ付ソリッドメラミン材用丁番 3619F81N 13mm かぶせ扉用

NEW L=R



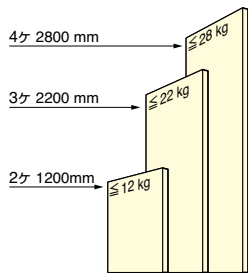
■特長

- 三次元調整機能により、取付後の上下、左右、前後の微調整が簡単です。
- 13mm厚のソリッドメラミン材に適したキャッチ付丁番です。

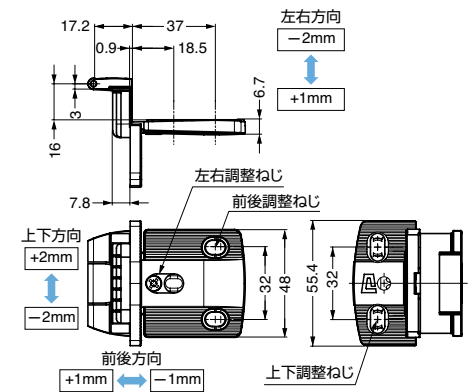
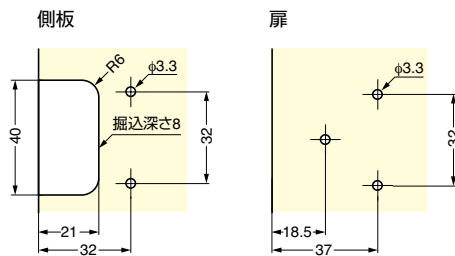
■付属品

十字穴付皿タップピンねじ

■推奨必要丁番数



■取付加工図



注文コード	品番	材料	仕上	扉幅	扉厚	開き角度	質量
170-022-758	3619F81N	亜鉛合金 (ZDC)	ニッケルめっき	600以下	10~13	270°	137g

輸入品のため、製品改良などにより予告なく寸法や材料の仕様変更を行う場合があります。念のため、現品にてご確認ください。

キャッチ付ソリッドメラミン材用丁番 3610F81N 3.5mm かぶせ扉用

NEW L=R



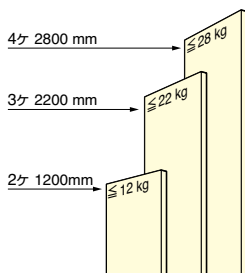
■特長

- 三次元調整機能により、取付後の上下、左右、前後の微調整が簡単です。
- 13mm厚のソリッドメラミン材に適したキャッチ付丁番です。

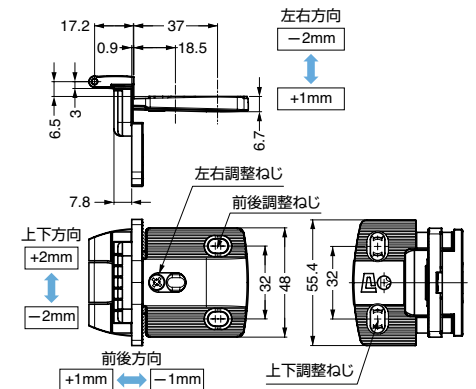
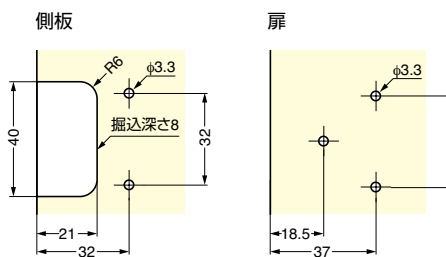
■付属品

十字穴付皿タップピンねじ

■推奨必要丁番数



■取付加工図



注文コード	品番	材料	仕上	扉幅	扉厚	開き角度	質量
170-022-757	3610F81N	亜鉛合金 (ZDC)	ニッケルめっき	600以下	10~13	270°	134g

輸入品のため、製品改良などにより予告なく寸法や材料の仕様変更を行う場合があります。念のため、現品にてご確認ください。

【環境対応マークの見方】

このマークの製品はRoHS指令に対応しています。



ホームページアドレス <http://www.sugatsune.co.jp/>
No.200-1カタログ