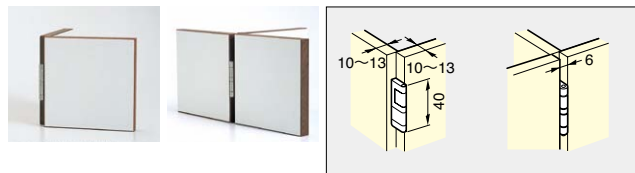


本カタログに掲載している製品内容は、部品としての品質範囲です。この部品を使用した最終製品の機能・性能・安全を保証するものではありません。

キャッチ付ソリッドメラミン材用丁番 かぶせ扉用 364FL51N コーナー用、365FL51N 中帆立用 L=R



●コーナー用丁番 ●中帆立用丁番



■特長

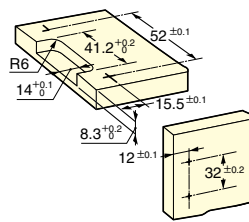
- 13mm厚のソリッドメラミン材に適したキャッチ付丁番です。
- コーナー用と中帆立用の2種類あります。
- 軸部にポリアミド製ワッシャーを使用しているため動きが滑らかです。
- 錆に強いステンレス鋼製もご用意できます。詳細は弊社営業担当者までお問い合わせください。
- 特殊防錆処理済みのタッピンねじ3.9×9.5 (φ3.6mmの下穴必要) もご用意できます。

■注意

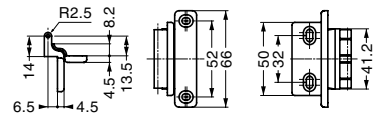
開き角度は、扉厚が13mmの場合です。

■仕様

- 高さ調整±2mm
- 標準最大かぶせ量3.5mm (扉厚が10mmの場合は1.5mmのスペーサーが必要で、スペーサーを使用しない場合、かぶせ量は2mmとなります。)



- ソリッドメラミン材は、面取りすることをお勧めします。(面取り：1mm×45°)
- フラッシュ扉、中帆立用に関しては、かぶせ扉より丁番の厚み分6mmがです。



本図は364FL51Nを示します。

注文コード	品番	仕様	材料	仕上	推奨扉厚	開き角度	質量
 170-076-763	364FL51N	コーナー用丁番	亜鉛合金 (ZDC)	ニッケルめっき	10~13	240°	70g
 170-076-764	365FL51N	中帆立用丁番	亜鉛合金 (ZDC)	ニッケルめっき	10~13	180°	95g
 170-076-765	364FLD1.5	スペーサー	紙	防水加工	-	-	5g

輸入品のため、製品改良などにより予告なく寸法や材料の仕様変更を行う場合があります。念のため、現品にてご確認ください。

キャッチ付面付丁番 2000RV-2

L=R

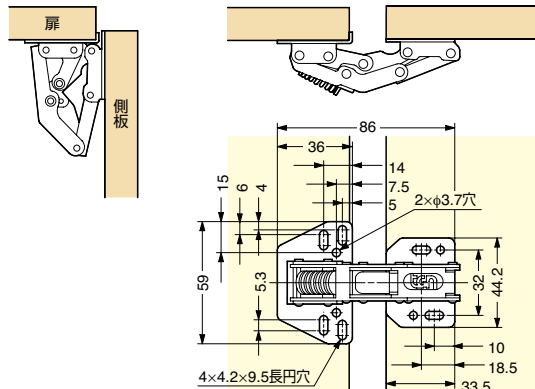


■特長

- 上開きのキャビネットに適した面付丁番です。
- 面付タイプなので扉の加工の必要がなく取り付けできます。
- 強力キャッチ付です。

■注意

- 取付場所や使用状況により異なるため、必ず現品にて仕様を確認しお使いください。
- 図面の寸法は参考値です。寸法は必ず現品にてご確認の上ご使用ください。



注文コード	品番	材料	仕上	質量	1カートン
170-090-034	2000RV-2	鋼	ニッケルめっき	93g	100ヶ

輸入品のため、製品改良などにより予告なく寸法や材料の仕様変更を行う場合があります。念のため、現品にてご確認ください。