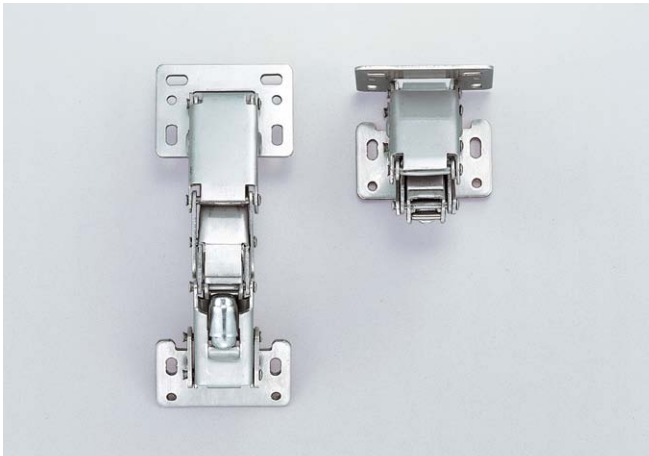


本カタログに掲載している製品内容は、部品としての品質範囲です。この部品を使用した最終製品の機能・性能・安全を保証するものではありません。

キャッチ付面付丁番 2000-150

L=R

■特長

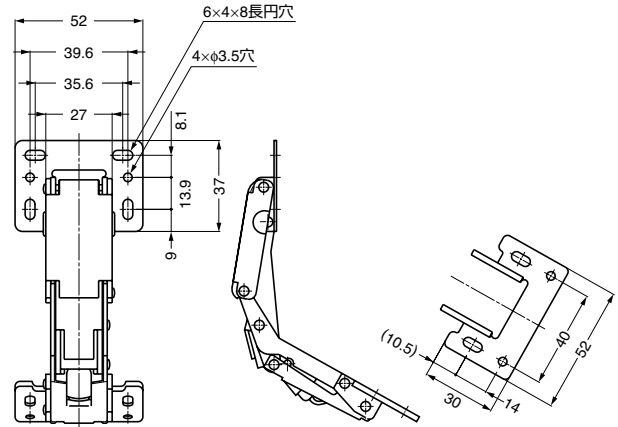
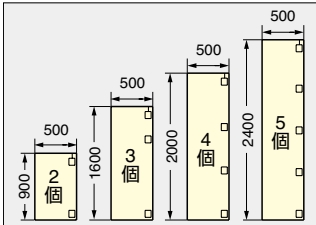
- 面付タイプなので扉加工の必要がなく取り付けが簡単です。
- かぶせ扉やインセット扉にもご使用いただけます。
- 木製扉以外にも板金製扉にも使用できます。
- 扉の持ち出し量の大きい丁番です。
- 強力キャッチ付です。

■注意

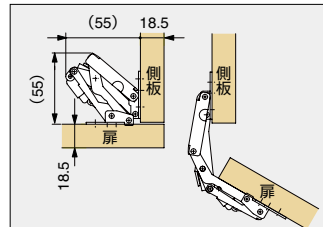
図面の寸法は参考値です。寸法は必ず現品にてご確認の上で使用ください。

■仕様

- かぶせ量——最大20mm
- 適応かぶせ量——0~20mm


■扉の寸法と丁番の個数の目安

■取付例

(側板厚18.5mm、全かぶせの場合)



注文コード	品番	材料	仕上	扉厚	開き角度	質量	1カートン
170-090-884	2000-150	鋼	ニッケルめっき	20以下	150°	149g	100ヶ

輸入品のため、製品改良などにより予告なく寸法や材料の仕様変更を行う場合があります。念のため、現品にてご確認ください。

キャッチ付面付丁番 2000-MIGNON

L=R

■特長

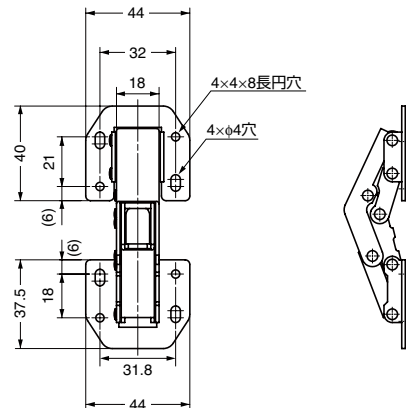
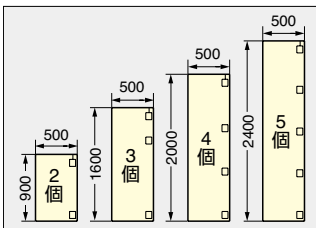
- 面付タイプなので扉加工の必要がなく取り付けが簡単です。
- かぶせ扉やインセット扉にもご使用いただけます。
- 強力キャッチ付です。

■注意

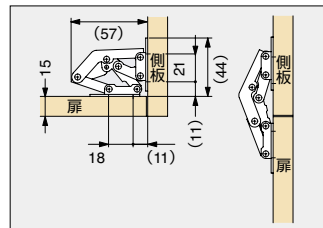
図面の寸法は参考値です。寸法は必ず現品にてご確認の上で使用ください。

■仕様

- かぶせ量——最大20mm
- 適応かぶせ量——0~20mm


■扉の寸法と丁番の個数の目安

■取付例

(扉厚15mm、インセットの場合)



注文コード	品番	主材料	仕上	扉厚	開き角度	質量	1箱	1カートン
170-090-001	2000-MIGNON	鋼	ニッケルめっき	20以下	90°	86g	20ヶ	200ヶ

輸入品のため、製品改良などにより予告なく寸法や材料の仕様変更を行う場合があります。念のため、現品にてご確認ください。

【環境対応マークの見方】

このマークの製品はRoHS指令に対応しています。

ホームページアドレス <http://www.sugatsune.co.jp/>
No.200-1カタログ