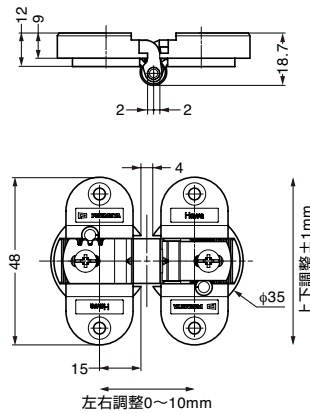


本カタログに掲載している製品内容は、部品としての品質範囲です。この部品を使用した最終製品の機能・性能・安全を保証するものではありません。

## センターヒンジ 2002N

NEW L=R



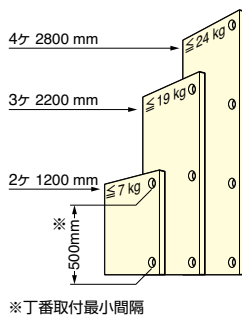
### ■特長

- 家具用折戸専用の丁番です。開戸には使用できません。
- 掘込深さが9mmと浅く、加工が容易です。
- 取付後に扉の調整が可能です。(上下±1mm、左右0~10mm)
- 内蔵スプリングにより扉が安定するため、折戸を閉めた時のがたつきを抑えます。

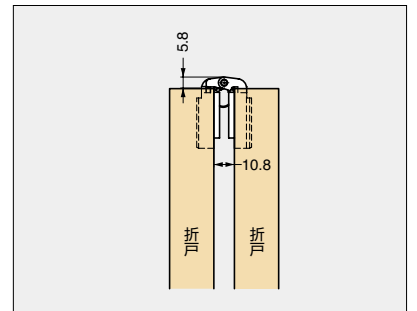
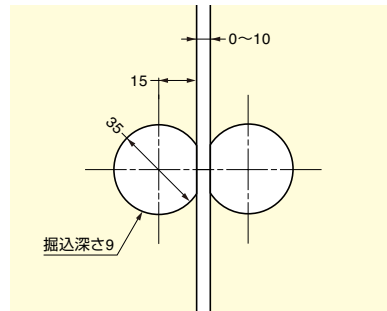
### ■用途

クローゼットなどの折戸

### ■推奨必要丁番数



### ■取付加工図



注文コード	品番	材料	仕上	扉幅	扉高さ	1箱	1カートン
170-022-756	2002N	亜鉛合金 (ZDC)	ニッケルめっき	300以下	2800以下	1ヶ	100ヶ

輸入品のため、製品改良などにより予告なく寸法や材料の仕様変更を行う場合があります。念のため、現品にてご確認ください。

## オーバル丁番 VA-12型

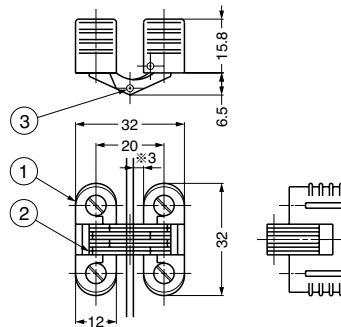
L=R CAD



VA-12-W

VA-12-BR

VA-12-B



### ■特長

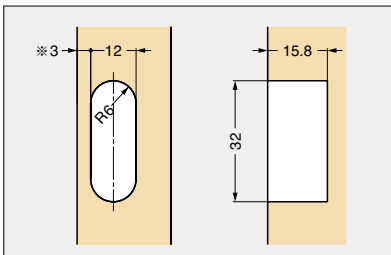
軽量扉用の丁番です。

### ■注意

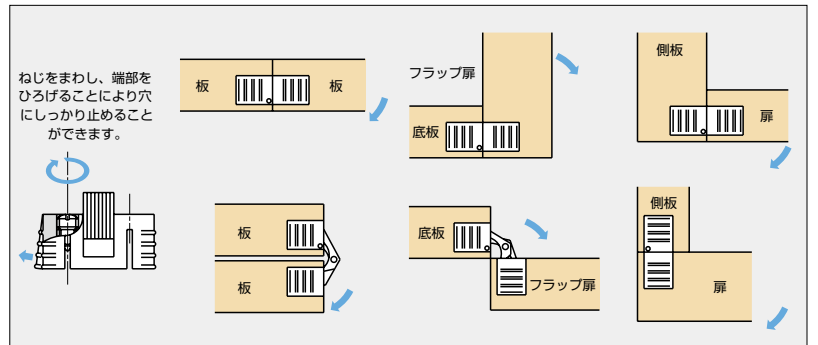
扉のはしまでの寸法※を3mm以下にしてください。

No.	部品名	材料
①	本体	プラスチック
②	アーム	黄銅 (真鍮)
③	ピン	ステンレス鋼 (SUS304)

### ■取付加工図



### ■取付例



注文コード	品番	色	開き角度	質量	1箱
170-095-009	VA-12-W	ホワイト	180°	24g	24ヶ
170-095-016	VA-12-BR	ブラウン	180°	24g	24ヶ
170-095-008	VA-12-B	ブラック	180°	24g	24ヶ

※本品は在庫限りで販売を終了いたします。

輸入品のため、製品改良などにより予告なく寸法や材料の仕様変更を行う場合があります。念のため、現品にてご確認ください。

【環境対応マークの見方】

このマークの製品はRoHS指令に対応しています。



ホームページアドレス <http://www.sugatsune.co.jp/>  
No.200-1カタログ