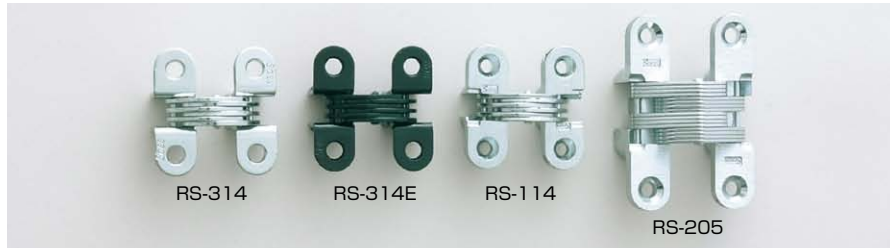


本カタログに掲載している製品内容は、部品としての品質範囲です。この部品を使用した最終製品の機能・性能・安全を保証するものではありません。

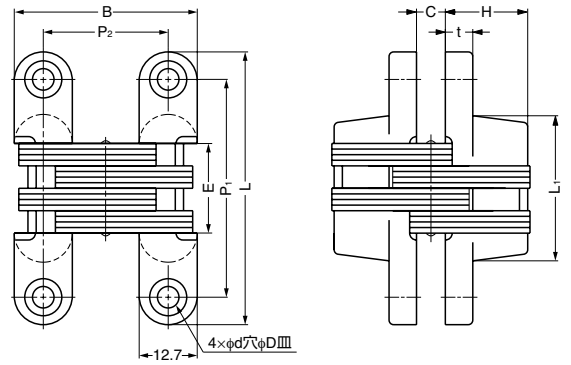
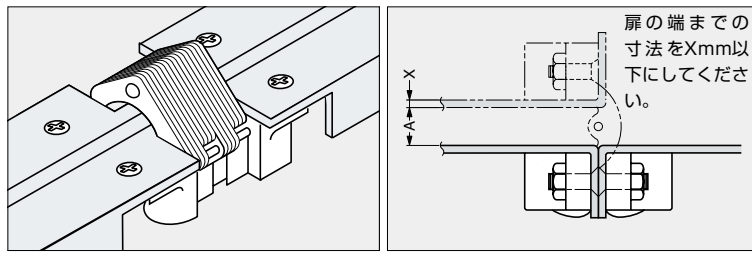
ルーター用隠し丁番 RS-114型、RS-205型、RS-314型 金属製扉専用型



■特長

- 隠し丁番なので扉を閉じた時には丁番が見えず、すっきりした扉まわりにできます。
- 小型軽量扉から中量扉に適した丁番です。
- 簡易取付タイプの金属製扉専用型です。
- 光沢クロメート処理と電着塗装/ブラック仕上げがあります。

■取付例



品番	材料	仕上
RS-114、RS-205	亜鉛合金 (ZDC) / 鋼	光沢クロメート処理
RS-314	鋼	光沢クロメート処理
RS-114E、RS-205E	亜鉛合金 (ZDC) / 鋼	電着塗装/ブラック
RS-314E	鋼	電着塗装/ブラック

注文コード	品番	L	L ₁	B	P ₁	P ₂	E	H	t	D	d	C	X	A	扉厚	開き角度	質量	1箱	1カートン
G 170-091-447	RS-114	38.1	17.5	36.5	25.4	23.8	8.4	15.0	5.5	6.8	3.9	2.4	4.0	3.2	14以上	180°	41g	10ヶ	260ヶ
G 170-091-022	RS-205	60.3	31.7	40.0	47.6	27.3	19.3	18.2	6.3	8.1	4.7	6.3	3.1	8.3	14以上	180°	95g	10ヶ	120ヶ
G 170-091-027	RS-314	38.1	15.0	36.5	25.4	23.8	8.6	15.9	1.4	6.0	5.2	2.4	4.0	3.2	14以上	180°	25.5g	40ヶ	480ヶ
G 170-014-690	RS-114E	38.1	17.5	36.5	25.4	23.8	8.4	15.0	5.5	6.8	3.9	2.4	4.0	3.2	14以上	180°	41g	10ヶ	260ヶ
G 170-014-693	RS-205E	60.3	31.7	40.0	47.6	27.3	19.3	18.2	6.3	8.1	4.7	6.3	3.1	8.3	14以上	180°	95g	10ヶ	120ヶ
G 170-014-699	RS-314E	38.1	15.0	36.5	25.4	23.8	8.6	15.9	1.4	6.0	5.2	2.4	4.0	3.2	14以上	180°	25.5g	40ヶ	480ヶ

輸入品のため、製品改良などにより予告なく寸法や材料の仕様変更を行う場合があります。念のため、現品にてご確認ください。

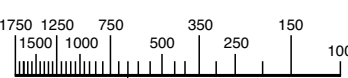
ルーター用隠し丁番 RS型 RS-101、203、204、208、114、205、314 選定の目安

下記のモノグラフは、丁番の使用状態の一般的ケースにおける丁番選定の大きな目安となるものです。正確な仕様は実地確認を行ってください。

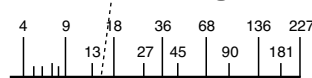
■使い方

1. 扉の質量と幅をグラフ①とグラフ②から選びます。
2. 選んだ2つの点を直線で結び、そのまま下の表の線Aまで下ろし、その点を“a”とします。
3. “a”より垂線を下ろし、垂線と表中の数字(丁番の数)が交わることで丁番のタイプと数を選択できます。同時に最小扉厚の確認も可能です。

グラフ① 扉の幅 (mm)



グラフ② 扉の質量 (Kg)



■使用例

扉の質量15kg、幅650mmの場合、グラフからRS-101 (3個使用)、RS-203 (3個使用)、RS-204 (2個使用)、RS-208 (2個使用)、RS-114 (3個使用)、RS-205 (3個使用)、RS-314 (3個使用)が、選べます。

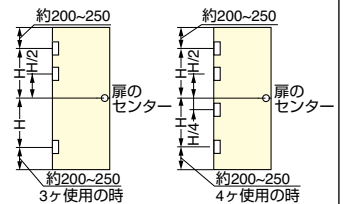
これに扉厚や扉高さを考慮してお選びください。ただし、グラフから得られた丁番の個数は大まかなものですので十分実地でお確かめください。

■注意

- 扉厚は最小扉厚以上のものので一番近い扉厚の丁番をお選びください。
- 丁番選択目安グラフの個数に関係なく、扉高さ760mmごとに少なくとも丁番を一個取り付けてください。

■扉に丁番を取り付ける位置 (参考)

丁番を3個用いて扉を吊る場合、中間に取りつける丁番の位置は、上下の丁番の中心点と上の丁番の約1/2のところが適切です。4個の場合、中心点より下の丁番は中心点と一番下の丁番の約1/4のところが適切です。これは一番上の丁番に、この作用で大きな力が働くためです。



タイプ	線“A”	丁番の必要数	“a”	最小扉厚
RS-101/E/SS	2	3	4	13mm
RS-203/E/SS	2	3	4	19mm
RS-204/E/SS	2	3	4	19mm
RS-208/E/SS	2	3	4	25mm
RS-114/E/SS	2	3	4	14mm
RS-205/E/SS	2	3	4	14mm
RS-314/E/SS	2	3	4	14mm

*タイプは掲載順 (P.808~809) になっています。

【環境対応マークの見方】

G このマークの製品はRoHS指令に対応しています。



ホームページアドレス <http://www.sugatsune.co.jp/>
No.200-1カタログ