

本カタログに掲載している製品内容は、部品としての品質範囲です。この部品を使用した最終製品の機能・性能・安全を保証するものではありません。

ランブ印 アルミ合金製抜き差し丁番 AS-HG-AL-N型

NEW



■特長

- アルミニウム合金製のため軽量で、デザインも優れています。
- 軸の周りを樹脂でおおっているため、金属同士の接触がなく、金属粉が発生しにくいです。
- 扉の吊り込みが簡単で、施工性に優れています。
- 回転軸はリブ付きで外れにくく、紛失などを防止します。
- 各種メーカーのアルミフレームに取付けできます。

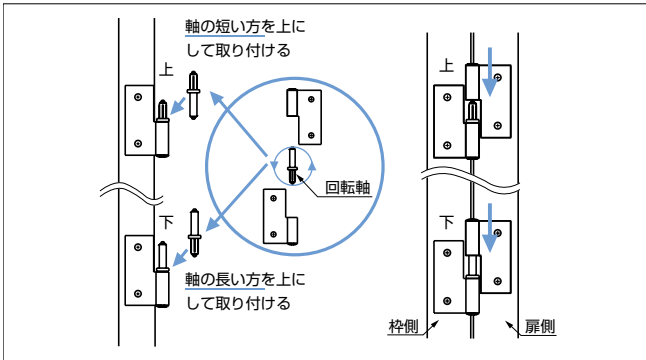
■用途

半導体製造関連、アルミフレーム、住設など

■注意

使用可能なアルミフレームなど詳細は弊社営業担当者までお問い合わせください。

■取付方法



●回転軸

上下の丁番は、回転軸の長短を逆にして取り付けます。

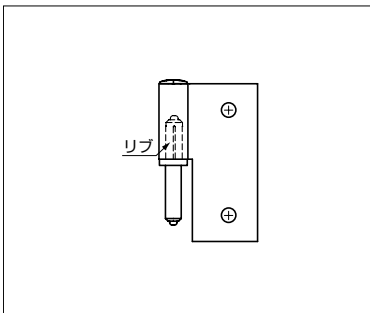
●扉の吊り込み

手順1：矢印のように丁番を差し込みます。

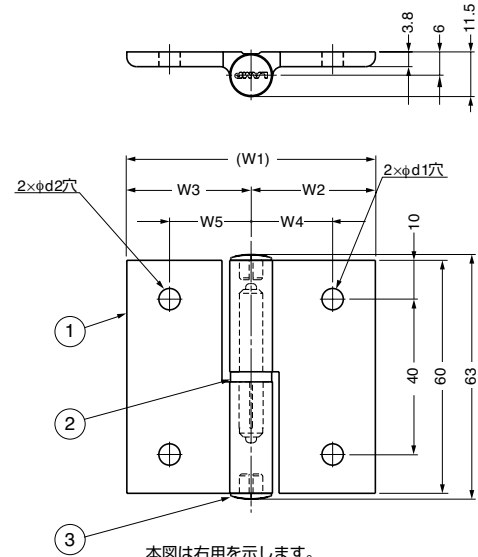
手順2：下側の丁番、上側の丁番の順に取り付けます。

2つの丁番を同時に差し込む必要がなく、軸と穴の位置合わせにかかる時間を軽減できます。

■回転軸の構造



扉を外したとき、リブによって回転軸は脱落しにくい構造です。
扉を再び取り付ける時は、回転軸を外して、枠側の丁番に付け直してください。



本図は右用を示します。
左用は左右対称になります。

No.	品名	材料	仕上/色
①	羽根	アルミニウム合金	シルバールアイト処理マット調（加工面素地）
②	回転軸	ステンレス鋼（SUS303）、ポリアセタール（POM）	ホワイト
③	キャップ	ポリアセタール（POM）	ホワイト

注文コード	品番	仕様	W1	W2	W3	W4	W5	d 1	d 2	1カートン
170-018-210	AS-HG-AL-NL3020	左用	43	18	25	11	16	4.5	5.5	240ヶ
170-018-209	AS-HG-AL-NR3020	右用	43	18	25	11	16	4.5	5.5	240ヶ
170-018-212	AS-HG-AL-NL3030	左用	50	25	25	16	16	5.5	5.5	240ヶ
170-018-211	AS-HG-AL-NR3030	右用	50	25	25	16	16	5.5	5.5	240ヶ
170-018-214	AS-HG-AL-NL3040	左用	57	25	32	16	21	5.5	5.5	240ヶ
170-018-213	AS-HG-AL-NR3040	右用	57	25	32	16	21	5.5	5.5	240ヶ
170-020-921	AS-HG-AL-NL4020	左用	50	18	32	11	21	4.5	5.5	240ヶ
170-020-920	AS-HG-AL-NR4020	右用	50	18	32	11	21	4.5	5.5	240ヶ
170-018-216	AS-HG-AL-NL4040	左用	64	32	32	21	21	5.5	5.5	240ヶ
170-018-215	AS-HG-AL-NR4040	右用	64	32	32	21	21	5.5	5.5	240ヶ

【環境対応マークの見方】

このマークの製品はRoHS指令に対応しています。

SUGATSUNE

ホームページアドレス <http://www.sugatsune.co.jp/>
No.200-1カタログ