

本カタログに掲載している製品内容は、部品としての品質範囲です。この部品を使用した最終製品の機能・性能・安全を保証するものではありません。

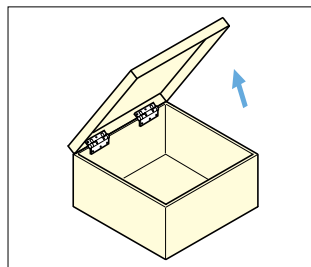
ワンタッチリリースヒンジ HG-OT型 ワンタッチ取付タイプ



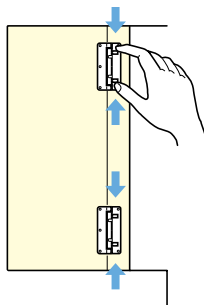
■特長

- 軸を引っ込めた状態を保持できるため、扉の取り付け、取り外しが簡単です。
- HG-OTA45、HG-OTB45は左右の向きがあります。それ以外は左右兼用です。
- ステンレス鋼製で耐食性に優れています。
- 上開き扉、上蓋、横開き扉に使用できます。

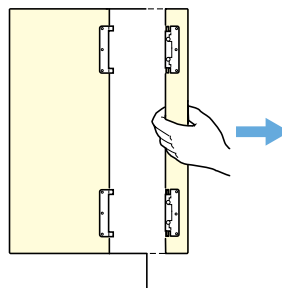
■使用例



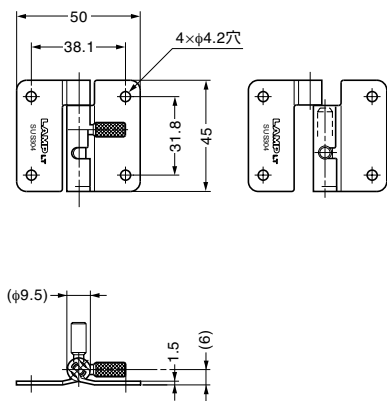
■軸を引っこめた状態



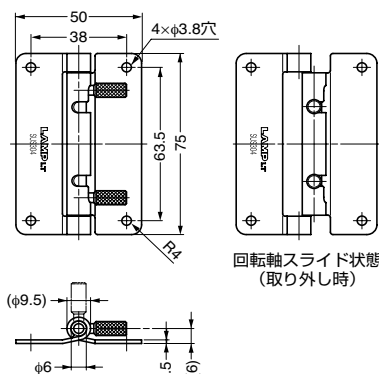
軸を引っこめ、筐体側へ回転させます。



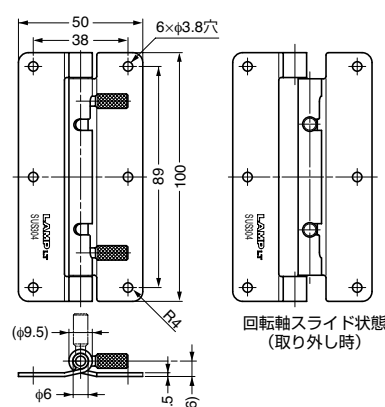
手前方向に取り付け、取り外しができます。



HG-OTA45L



HG-OTA75



HG-OTA100

部品名	材料	仕上
本体	ステンレス鋼 (SUS304)	サテン仕上
軸	ステンレス鋼	サテン仕上
バネ	ステンレス鋼 (SUS304)	サテン仕上

注文コード	品番	仕様	取付穴	質量	1箱	1カートン
170-090-944	HG-OTA45R	右用	あり	40g	30ヶ	300ヶ
170-090-946	HG-OTB45R	右用	なし	40g	30ヶ	300ヶ
170-090-945	HG-OTA45L	左用	あり	40g	30ヶ	300ヶ
170-090-947	HG-OTB45L	左用	なし	40g	30ヶ	300ヶ
170-090-942	HG-OTA75	左右兼用	あり	70g	40ヶ	160ヶ
170-090-943	HG-OTB75	左右兼用	なし	70g	40ヶ	160ヶ
170-090-940	HG-OTA100	左右兼用	あり	90g	30ヶ	120ヶ
170-090-941	HG-OTB100	左右兼用	なし	90g	30ヶ	120ヶ