

本カタログに掲載している製品内容は、部品としての品質範囲です。この部品を使用した最終製品の機能・性能・安全を保証するものではありません。

ランプ印 オールステンレス鋼製キャッチ付平丁番 HG-YC105 PAT



■特長

- オールステンレス鋼製で、耐食性に優れています。
- キャッチ付きなので、扉が開いた状態を保持します。そのため、補助のステーは不要です。
- 丁番と一体となった裏カバー付きで取り付けやすく、また取付相手を傷付けません。

■用途

バイク便のBOXや制御BOXなど

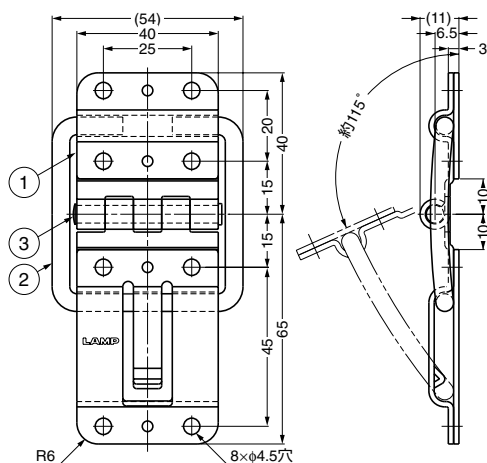
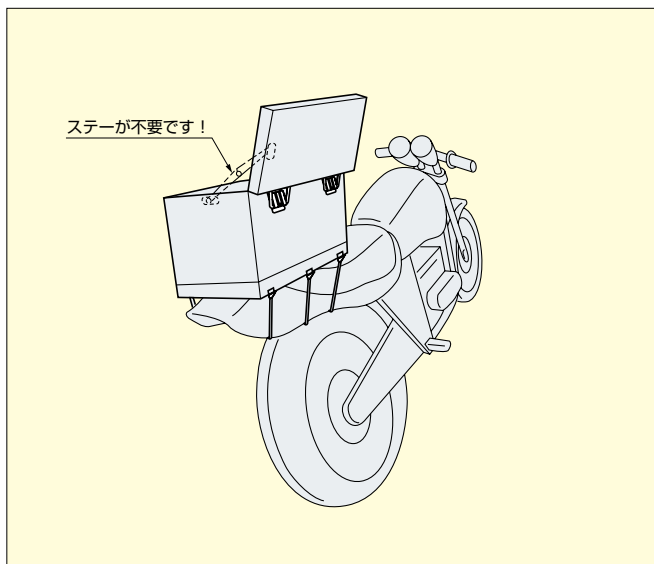
■注意

- 初期設定解放トルクにはバラツキがあるため、保証値ではありません。
- ご使用に際しては、事前に現品をご確認ください。



裏カバー

■使用例



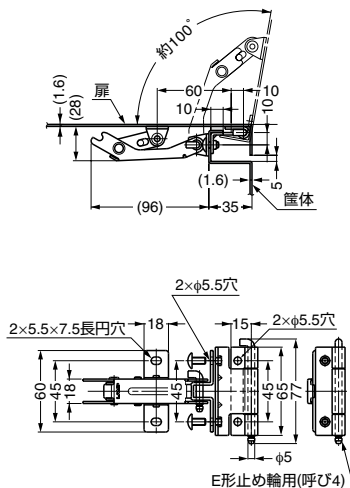
| No. | 部品名 | 材料 | 仕上 |
|-----|-------|-----------------|---------|
| ① | 本体 | ステンレス鋼 (SUS304) | 光沢バレル研磨 |
| ② | ストッパー | ステンレス鋼 (SUS304) | - |
| ③ | 軸 | ステンレス鋼 (SUS304) | - |

| 注文コード | 品番 | 初期設定解放トルクN・m | 初期設定解放トルクkgf・cm | 質量 | 1箱 |
|---------------|----------|--------------|-----------------|------|-----|
| G 170-099-093 | HG-YC105 | 約1.18N・m/1ヶ | 約12kgf・cm/1ヶ | 122g | 10ヶ |

ランプ印 オールステンレス鋼製キャッチステー付ヒンジ HG-YS65C ダイジェスト PAT



キャッチ部



■特長

- ステーとヒンジが一体化しているため、取り付けやすく、スペースを有効につかえます。
- 扉を閉めた際、扉の厚み内に収まる、スリムサイズです。
- キャッチ付きなので、扉が開いた状態を保持します。
- キャッチは、ばね式です。扉を強めの力 (開放トルク参照) で押すと、ばねが伸びキャッチは開放されます。
- 扉質量：約10kg以下/縦2個使いの時
- 初期設定解放トルク 約2.94N・m (約30kgf・cm) / 1個 (初期設定解放トルクにはバラツキがあるため、保証値ではありません。)
- ヒンジとステー部は、抜き差し用のピンで接続しているため、扉の脱着が簡単にできます。
- ヒンジ (ステーなし) のみもご用意できます。(品番 HG-YS65) 詳細は弊社営業担当者までお問い合わせください。

■用途

計測機器、通信機器、制御盤BOXなど

※詳細は弊社営業担当者までお問い合わせください。