

本カタログに掲載している製品内容は、部品としての品質範囲です。この部品を使用した最終製品の機能・性能・安全を保証するものではありません。

ラプ印 ダンパーヒンジ HG-JH14-50 PAT.P ステンレス鋼製ブラケット NEW



■特長

- ラプコン・ダンパーヒンジ UDH-14型 (P.829) をステンレス鋼製のブラケットに組み込んだダンパーヒンジです。
- ステンレス鋼製で耐食性に優れています。
- 開き方向の動きは軽くスムーズで、閉め方向のみにダンパーが作動します。
- 左用…軸を反時計回りにまわしてダンパーの効くタイプです。
右用…軸を時計回りにまわしてダンパーの効くタイプです。
- 特注対応品でトルク弱タイプ (1.6~3.0N・m) も製作可能です。詳細は弊社営業担当者までお問い合わせください。

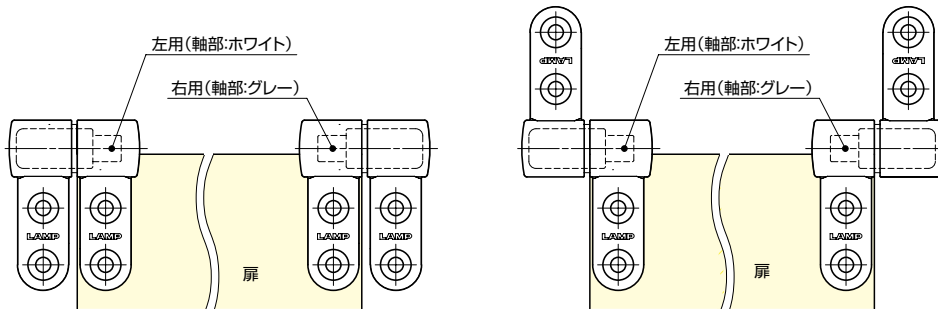
■用途

ソフトクローズが必要な各種筐体の上蓋など。

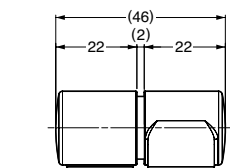
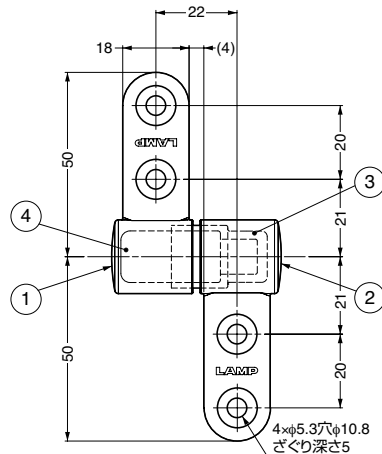
■注意

- トルク範囲は扉1枚に対して、ヒンジを2ヶ使用した場合の値です。
- 所定の回転範囲以上に回転させないように扉の開、閉位置 (回転角度0°~115°以内) にステーなどのストッパーを設けてください。回転範囲以上に回転させると、ダンパーが破損します。
- トルクの範囲内で使用してください。
- 複数でご使用の際は、丁番同士の軸心にずれがないように取り付けてください。
- 品番は1セット (左用・右用) 単位での販売です。

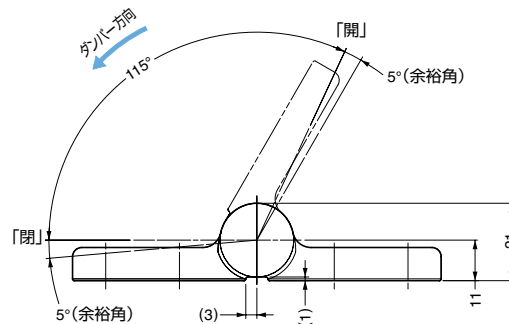
■取付組立図




図のように扉を下側に見た場合、ラプコンダンパーは左側に左用 (ホワイト)、右側に右用 (グレー) を取り付けてください。



本図は左用を示します。



No.	部品名	材料	仕上/色
①	ブラケット (左)	ステンレス鋼 (SCS13)	鏡面仕上
②	ブラケット (右)	ステンレス鋼 (SCS13)	鏡面仕上
③	ブッシュ	ポリアセタール (POM)	ホワイト
④	ラプコンダンパー	ステンレス鋼/PBT樹脂	-

注文コード	品番	トルク (2ヶ使いの場合)		質量	1箱	1カートン
 170-021-173	HG-JH14-50	3~5N・m	30.6~51kgf・cm	254g/1セット	1セット	48セット

【環境対応マークの見方】

 このマークの製品はRoHS指令に対応しています。

SUGATSUNE

ホームページアドレス <http://www.sugatsune.co.jp/>
No.200-1カタログ