

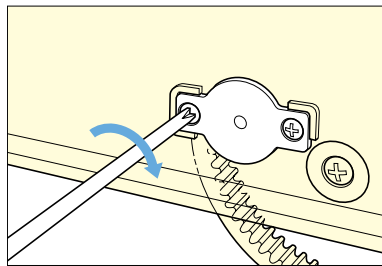
本カタログに掲載している製品内容は、部品としての品質範囲です。この部品を使用した最終製品の機能・性能・安全を保証するものではありません。

**IT motion** **ロータリーダンパー 46型** **ねじ止めタイプ**



写真は歯数13です。

**■取付方法**



**■特長**

- 小型で場所をとらず、狭いスペースに取り付けできます。
- 低トルクのため、軽量扉などの開閉に最適です。
- 使用温度：-10℃~70℃
- 別注で歯数13もご用意できます。詳細は弊社営業担当者までお問い合わせください。

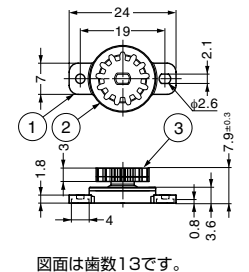
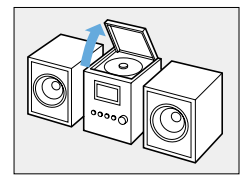
**■用途**

自動車内部の小型収納、オーディオプレーヤーなど

**■注意**

- 写真および図面は歯数13を示します。
- ダンパーにはストッパー機能はありません。必ず他にストッパーをご用意ください。
- 歯車・回転軸に対して、スラスト方向へ荷重をかけないでください。
- トルク値の範囲内でご使用ください。
- 屋外で使用しないでください。
- 潤滑剤、薬剤、切粉、切削油、水などが付着しないようにしてください。
- 上記にある使用温度の範囲外でご使用する場合は、弊社営業担当者までお問い合わせください。
- 取付寸法については、弊社営業担当者までお問い合わせください。

**■使用例**



図面は歯数13です。

歯数	11
圧力角	20°
ピッチ円直径	8.8
モジュール	0.8

No.	部品名	材料	色
①	ハウジング	ポリカーボネート (PC)	ブラック
②	キャップ	ポリカーボネート (PC)	ブラック
③	歯車	ポリアミド (PA)	ブラック

注文コード	品番	識別刻印(本体裏)	トルクN・cm	トルクkgf・cm	質量
G 170-013-120	46-004052	T	0.18±0.11N・cm	0.018±0.011kgf・cm	1g
G 170-013-121	46-006032	R	0.50±0.12N・cm	0.051±0.012kgf・cm	1g
G 170-013-122	46-006022	G	0.95±0.15N・cm	0.097±0.015kgf・cm	1g
G 170-013-123	46-006012	B	1.40±0.18N・cm	0.143±0.018kgf・cm	1g
G 170-013-124	46-006002	K	1.75±0.25N・cm	0.178±0.025kgf・cm	1g
G 170-013-125	46-006062	V	2.30±0.35N・cm	0.235±0.036kgf・cm	1g

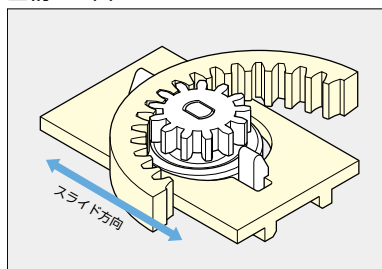
輸入品のため、製品改良などにより予告なく寸法や材料の仕様変更を行う場合があります。念のため、現品にてご確認ください。

**IT motion** **ロータリーダンパー 46型** **自動補正機能付**



写真は歯数13です

**■納まり図**



**■特長**

- ダンパー自体がスライドして歯車とラックとのかみ合わせを補正し、滑らかな回転を実現します。
- 前からワンタッチで取り付けできます。取付ねじは不要です。
- 小型で場所をとらず、狭いスペースに取り付けできます。
- 低トルクのため、軽量扉などの開閉に最適です。
- 使用温度：-10℃~70℃
- 別途で歯数13もご用意できます。詳細は弊社営業担当者までお問い合わせください。

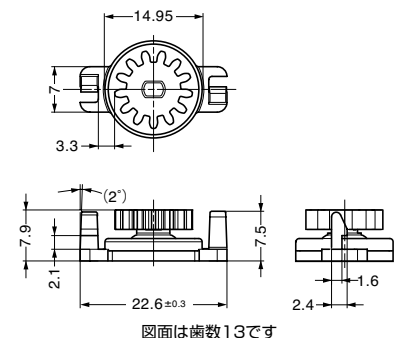
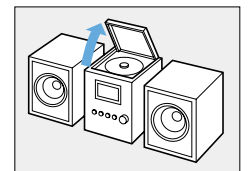
**■用途**

自動車内部の小型収納、オーディオプレーヤーなど

**■注意**

- 写真および図面は歯数13を示します。
- ダンパーにはストッパー機能はありません。必ず他にストッパーをご用意ください。
- 歯車・回転軸に対して、スラスト方向へ荷重をかけないでください。
- トルク値の範囲内でご使用ください。
- 屋外で使用しないでください。
- 潤滑剤、薬剤、切粉、切削油、水などが付着しないようにしてください。
- 上記にある使用温度の範囲外でご使用する場合は、弊社営業担当者までお問い合わせください。
- 取付寸法については、弊社営業担当者までお問い合わせください。

**■使用例**



図面は歯数13です

歯数	11
圧力角	20°
ピッチ円直径	8.8
モジュール	0.8

No.	部品名	材料	色
①	ハウジング	ポリカーボネート (PC)	ブラック
②	キャップ	ポリカーボネート (PC)	ブラック
③	歯車	ポリアセタール (POM)	ブラック

注文コード	品番	識別刻印(本体裏)	トルクN・cm	トルクkgf・cm	質量
G 170-013-138	46-004552	T	0.18±0.11N・cm	0.018±0.011kgf・cm	1g

輸入品のため、製品改良などにより予告なく寸法や材料の仕様変更を行う場合があります。念のため、現品にてご確認ください。

【環境対応マークの見方】

G このマークの製品はRoHS指令に対応しています。



ホームページアドレス <http://www.sugatsune.co.jp/>  
No.200-1カタログ