

本カタログに掲載している製品内容は、部品としての品質範囲です。この部品を使用した最終製品の機能・性能・安全を保証するものではありません。

IT motion ダンパーヒンジ 30404-9-0X-000



■特長

- 小型で場所をとらず、狭いスペースに取り付けできます。
- 軸を使用すると、取り付けが簡単にできます。
- 使用温度：-10℃~70℃

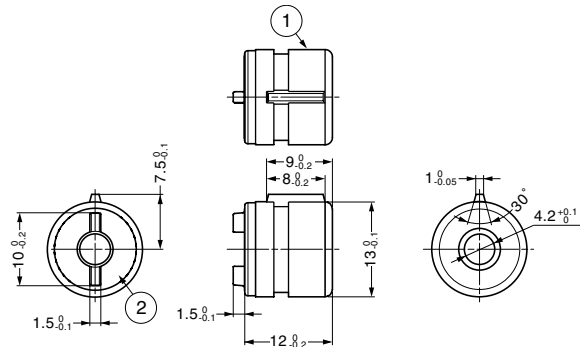
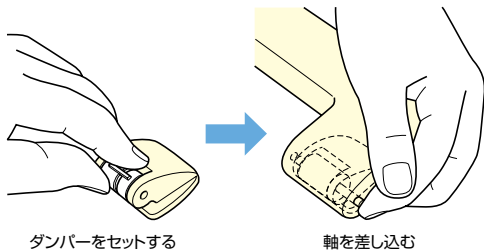
■用途

アシストグリップ、カップホルダーなど

■注意

- 上記にある使用温度の範囲外でご使用する場合は、弊社営業担当者までお問い合わせください。
- 取付寸法については、弊社営業担当者までお問い合わせください。

■取付例



No.	部品名	材料	色
①	ハウジング	ポリアセタール (POM)	ホワイト
②	ローター	ポリアミド (PA)	-

注文コード	品番	トルクN・cm	トルクkgf・cm	質量
170-013-143	30404-9-0X-000	4.6±0.6N・cm	0.469±0.061kgf・cm	1.8g

輸入品のため、製品改良などにより予告なく寸法や材料の仕様変更を行う場合があります。念のため、現品にてご確認ください。

IT motion ダンパーヒンジ 43-005679



■特長

- 小型で場所をとらず、狭いスペースに取り付けできます。
- 軸を使用すると、取り付けが簡単にできます。
- 使用温度：-10℃~70℃

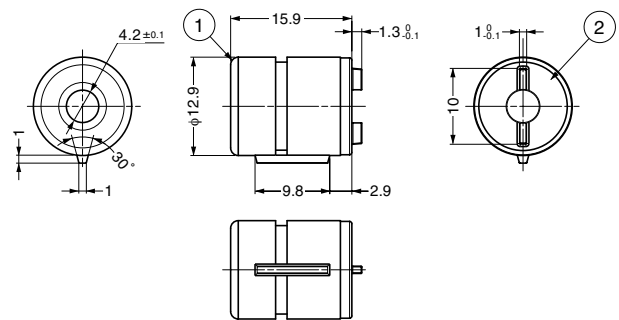
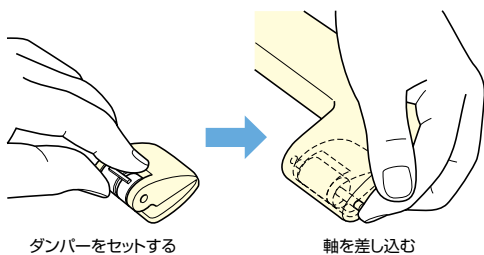
■用途

アシストグリップ、カップホルダーなど

■注意

- 上記にある使用温度の範囲外でご使用する場合は、弊社営業担当者までお問い合わせください。
- 取付寸法については、弊社営業担当者までお問い合わせください。

■取付例



No.	部品名	材料	色
①	ハウジング	ポリアセタール (POM)	ホワイト
②	ローター	ポリアミド (PA)	グレー

注文コード	品番	トルクN・cm	トルクkgf・cm	質量
170-013-144	43-005679	5.0±1.0N・cm	0.510±0.102kgf・cm	2.4g

輸入品のため、製品改良などにより予告なく寸法や材料の仕様変更を行う場合があります。念のため、現品にてご確認ください。

【環境対応マークの見方】

このマークの製品はRoHS指令に対応しています。

SUGATSUNE

ホームページアドレス <http://www.sugatsune.co.jp/>
No.200-1カタログ