

本カタログに掲載している製品内容は、部品としての品質範囲です。この部品を使用した最終製品の機能・性能・安全を保証するものではありません。

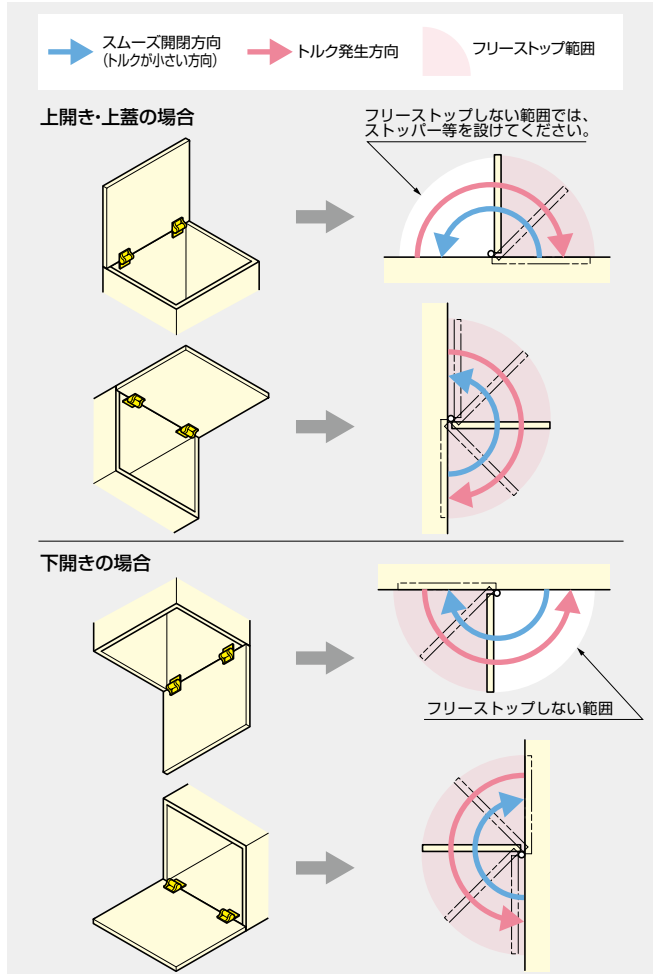
## REELL ワンウェイトルクヒンジ PH90型

2012年8月発売予定

NEW



### ■トルク発生方向とフリーストップ範囲



### ■特長

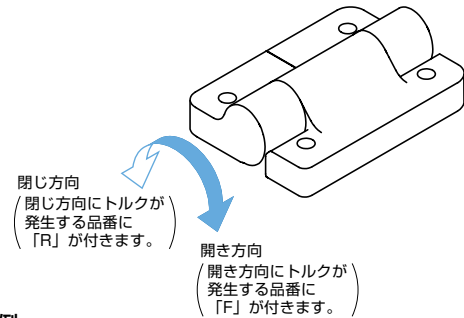
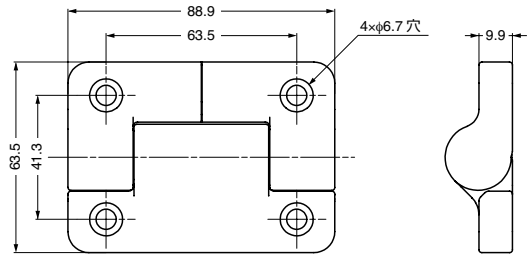
- 亜鉛合金製トルクヒンジです。片方向にトルクがほとんど発生しないため、扉などをスムーズに操作できます。
- 高トルクのため、複数個使用しなければならない重量用扉でも2個のヒンジで支えることが出来ます。
- 同一形状で両方向同一トルクのヒンジもあります。詳細は弊社営業担当者までお問い合わせください。
- トルク発生方向での作動トルクは一定です。

### ■用途

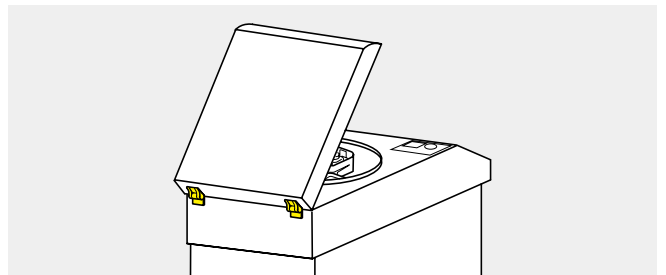
衝撃を加えたくない扉の開閉。医療機器、FA機器、OA機器など

### ■注意

- 初期トルクは±20%になります。
- 振動が少ない場所でご使用ください。
- 低温域では作動トルクが低下します。
- 連続運転を行うと、所定のトルクが発生しないことがあります。
- 本製品には潤滑剤を塗布しないでください。
- 屋外や粉塵の発生する場所でのご使用は、性能を著しく損なう恐れがありますのでおやめください。



### ■使用例



### ■開き方向トルク発生タイプ

注文コード	品番	材料	色	トルク (開き方向)		トルク (閉じ方向)	
170-023-126	PH90-60F BL	亜鉛合金 (ZDC)	ブラック	5.65N・m	56.5kgf・cm	1.13N・m	11.3kgf・cm
170-023-128	PH90-70F BL	亜鉛合金 (ZDC)	ブラック	6.78N・m	67.8kgf・cm	1.13N・m	11.3kgf・cm
170-023-130	PH90-80F BL	亜鉛合金 (ZDC)	ブラック	7.91N・m	79.1kgf・cm	1.13N・m	11.3kgf・cm
170-023-132	PH90-90F BL	亜鉛合金 (ZDC)	ブラック	9.04N・m	90.4kgf・cm	1.13N・m	11.3kgf・cm
170-023-134	PH90-100F BL	亜鉛合金 (ZDC)	ブラック	10.17N・m	101.7kgf・cm	1.13N・m	11.3kgf・cm
170-023-136	PH90-110F BL	亜鉛合金 (ZDC)	ブラック	11.3 N・m	113 kgf・cm	1.13N・m	11.3kgf・cm

### ■閉じ方向トルク発生タイプ

注文コード	品番	材料	色	トルク (開き方向)		トルク (閉じ方向)	
170-023-127	PH90-60R BL	亜鉛合金 (ZDC)	ブラック	1.13N・m	11.3kgf・cm	5.65N・m	56.5kgf・cm
170-023-129	PH90-70R BL	亜鉛合金 (ZDC)	ブラック	1.13N・m	11.3kgf・cm	6.78N・m	67.8kgf・cm
170-023-131	PH90-80R BL	亜鉛合金 (ZDC)	ブラック	1.13N・m	11.3kgf・cm	7.91N・m	79.1kgf・cm
170-023-133	PH90-90R BL	亜鉛合金 (ZDC)	ブラック	1.13N・m	11.3kgf・cm	9.04N・m	90.4kgf・cm
170-023-135	PH90-100R BL	亜鉛合金 (ZDC)	ブラック	1.13N・m	11.3kgf・cm	10.17N・m	101.7kgf・cm
170-023-137	PH90-110R BL	亜鉛合金 (ZDC)	ブラック	1.13N・m	11.3kgf・cm	11.3 N・m	113 kgf・cm

輸入品のため、製品改良などにより予告なく寸法や材料の仕様変更を行う場合があります。念のため、現品にてご確認ください。

【環境対応マークの見方】

このマークの製品はRoHS指令に対応しています。

ホームページアドレス <http://www.sugatsune.co.jp/>  
No.200-1カタログ