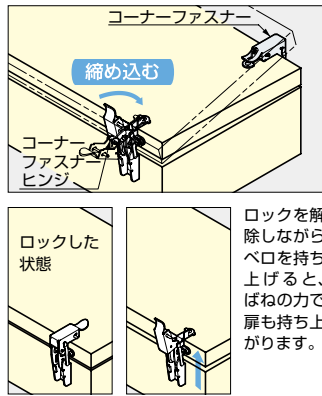


本カタログに掲載している製品内容は、部品としての品質範囲です。この部品を使用した最終製品の機能・性能・安全を保証するものではありません。

ランブ甲 ステンレス鋼製コーナーファスナーヒンジ STH-C64 PAT.P

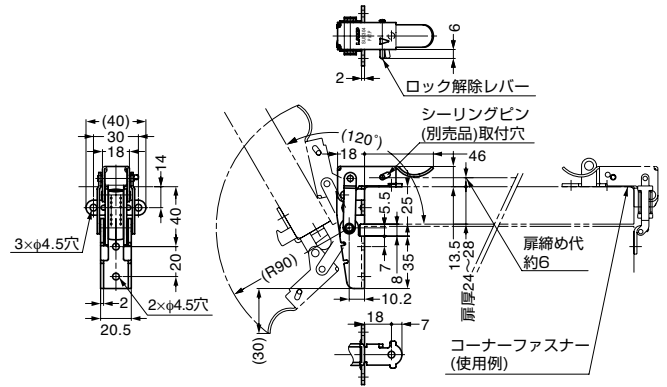


■特長

- コーナーファスナーとヒンジが一体化し、吊り元側でも締め込みができます。
- STF-C64A、STF-C64Bコーナーファスナーとセットで使用できます。(P.362をご覧ください)
- 筐体のコーナーに取り付けることができます。
- ステンレス鋼製で耐食性に優れています。
- ロック付きなので、震動に強く、不意の解除を防ぎます。
- 別売のシーリングピンを取り付けることができます。詳細は弊社営業担当者までお問い合わせください。

■用途

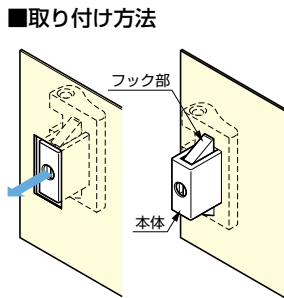
- 防塵・防滴を必要とする扉・カバー
- 耐振を要求される扉・カバー
- 計測機器、通信機器BOX、工作機械など



注文コード	品番	材料	仕上	扉幅	扉高さ	扉厚	扉質量	質量	1箱	1カートン
G 170-091-430	STH-C64	ステンレス鋼 (SUS304)	光沢バレル研磨	300以下	400以下/2ヶ	24~28	2.8kg以下/2ヶ	90g	10ヶ	140ヶ

DIRAK スナップラインシリーズ ダイジェスト

SNAP LINE 取り付け時間とトータルコストを削減
ビス止め、溶接不要 ワンタッチ取付 作業・生産効率UP 増締め、メンテナンス不要



1.5mmの鉄板にあけた30×10mmの穴に製品を取り付け、3950Nの力で引っ張った場合でも製品は壊れません。

本体を加工穴に合わせて押し込みます。本体両側のフック部が完全に押し出された状態で固定されます。

- ### ■取り付け方法
- スナップラインシリーズは、ワンタッチ取付 (スナップイン) により取付時間とコストを削減する革新的テクノロジーです。
 - 部品に振動や負荷が掛かった場合、パネによる自己調整機能 (パネによる突っ張り) により取付状態を確実に保持します。
 - 取り付けに際し、取付ねじ、ナット、ワッシャーは不要です。ワンタッチ取付により現場での取付も簡単のため、多数の製品取付時、特にコストセーブに貢献します。
 - 増し締めなどのメンテナンスも不要です。工具を使用する必要がないため、工具による塗装面へのダメージも防げます。
 - 溶接が不要なため、取付および、溶接ミスにより生じる時間のロスを大幅に削減します。
 - 豊富な製品ラインナップで様々な板厚に対応します。適応板厚：0.6~8.2mm (製品により異なります)
 - IP65 (P.898) 対応製品があります。
 - 特殊工具を使用することで部品の取り外しも可能です。
 - 廃棄時における分別も可能です。
- 詳細は弊社営業担当者までお問い合わせください。
弊社WEBサイトの産業機器用機構部品カタログ デジタルブック版でもご覧いただけます。

【環境対応マークの見方】
G このマークの製品はRoHS指令に対応しています。



ホームページアドレス <http://www.sugatsune.co.jp/>
No.200-1カタログ