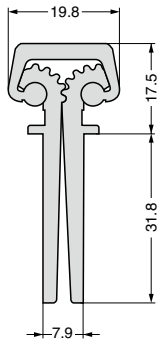


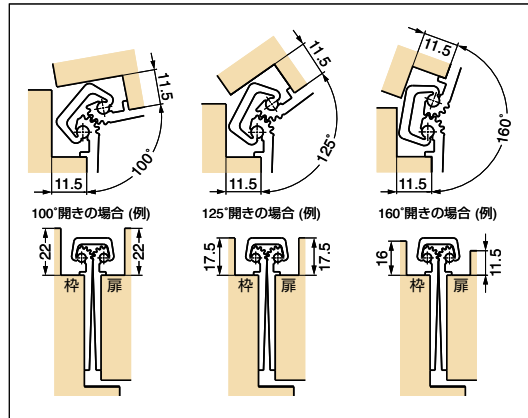
本カタログに掲載している製品内容は、部品としての品質範囲です。この部品を使用した最終製品の機能・性能・安全を保証するものではありません。

PEMKO ペムコヒンジ 35mm板厚住居扉用タイプ

L=R



■取付寸法



その他の開き角度の場合については、弊社営業担当者までお問い合わせください。

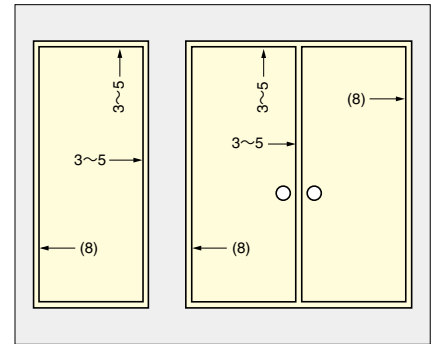
■特長

- 32~35mm板厚の住居用扉に適したタイプです。
- 新規取付にお使いください。

■推奨ねじ

- 板金用取付ねじ：M5皿小ねじ
- 木板用取付ねじ：呼び5皿タッピンねじ

■扉各部のすき間



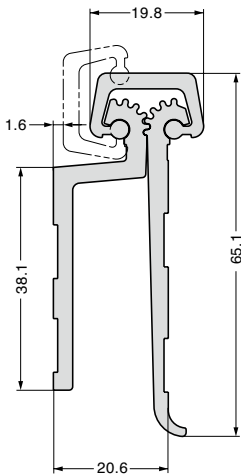
■標準仕様

注文コード	品番	仕上	全長
170-090-646	CRS138-79	シルバーアルマイト処理	2006
170-090-647	CRS138-83	シルバーアルマイト処理	2108
170-090-648	DRS138-79	ブロンズ	2006
170-090-649	DRS138-83	ブロンズ	2108

輸入品のため、製品改良などにより予告なく寸法や材料の仕様変更を行う場合があります。念のため、現品にてご確認ください。

PEMKO ペムコヒンジ 安全タイプ

受注対応品 L=R



■特長

- 保育園、幼稚園、託児所向けの安全タイプです。
- 扉が閉まった時、吊り元に20.6mmのすき間があくため、指を挟むなどの不慮の事故が防げます。
- 新規取付にお使いください。

■推奨ねじ

- 板金用取付ねじ：M5皿小ねじ
- 木板用取付ねじ：呼び5皿タッピンねじ

■注意

取付寸法などについては、弊社営業担当者までお問い合わせください。

■重荷重仕様

注文コード	品番	仕上	全長
170-090-858	CFM 83SFHD	シルバーアルマイト処理	2108
170-090-859	CFM 85SFHD	シルバーアルマイト処理	2159
170-090-860	CFM 95SFHD	シルバーアルマイト処理	2413
170-090-861	CFM120SFHD	シルバーアルマイト処理	3048

輸入品のため、製品改良などにより予告なく寸法や材料の仕様変更を行う場合があります。念のため、現品にてご確認ください。

【環境対応マークの見方】

このマークの製品はRoHS指令に対応しています。



ホームページアドレス <http://www.sugatsune.co.jp/>
No.200-1カタログ