

本カタログに掲載している製品内容は、部品としての品質範囲です。この部品を使用した最終製品の機能・性能・安全を保証するものではありません。

ランブ印 建築ドア用隠し丁番 HES-3030PR型

PAT



■特長

- 中軽量の扉や折戸、パーティションなどに適した普及タイプの隠し丁番です。
- 20万回の開閉試験をクリアしています。

■注意

- 軌跡図中※印の指定寸法を越えると、扉が正常に開かなくなりますので、必ずお守りください。
- 詳細は弊社営業担当者までお問い合わせください。

■仕様

標準丁番使用数：3個

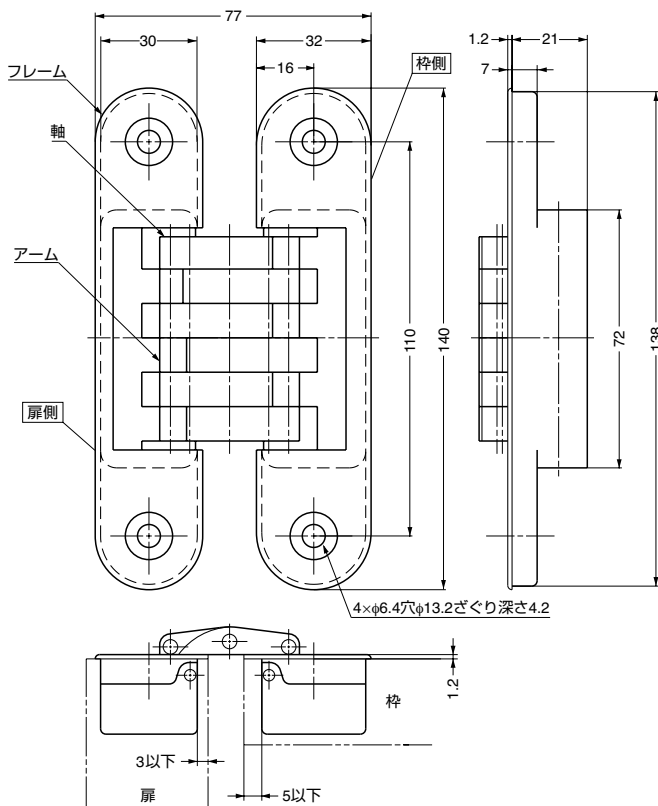
■付属品

十字穴付バインドタッピンねじ6×20

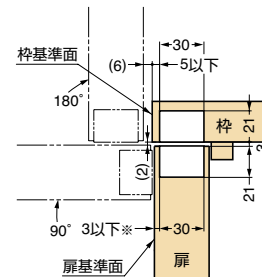
 H
各種丁番

建具用

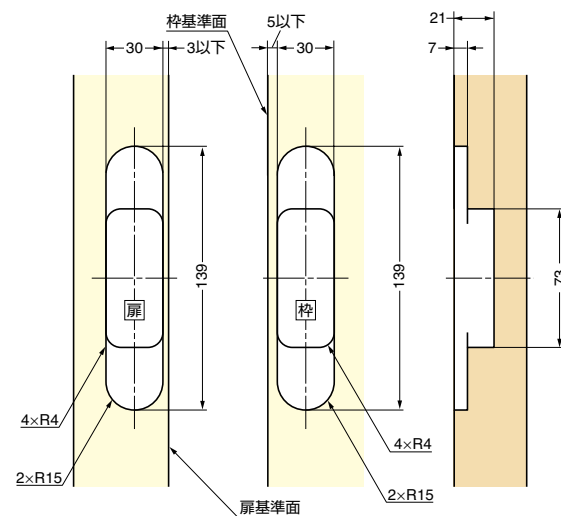
隠し丁番 HES シリーズ



■軌跡図



■取付加工図



注文コード	品番	仕上/色	材料	扉幅	扉高さ	扉厚	扉質量	開き角度	質量	1箱	1カートン
170-091-006	HES-3030PR WT	ホワイト、クロムめっき	PBT樹脂/黄銅(真鍮)	900以下	2000以下	36以上	25kg以下/3ヶ	180°	320g	5ヶ	40ヶ
170-091-004	HES-3030PR BR	ブラウン、クロムめっき	PBT樹脂/黄銅(真鍮)	900以下	2000以下	36以上	25kg以下/3ヶ	180°	320g	5ヶ	40ヶ
170-091-005	HES-3030PR GR	グレー、クロムめっき	PBT樹脂/黄銅(真鍮)	900以下	2000以下	36以上	25kg以下/3ヶ	180°	320g	5ヶ	40ヶ

【環境対応マークの見方】

このマークの製品はRoHS指令に対応しています。

ホームページアドレス <http://www.sugatsune.co.jp/>
No.200-1カタログ