

本カタログに掲載している製品内容は、部品としての品質範囲です。この部品を使用した最終製品の機能・性能・安全を保証するものではありません。

## アルミ合金製面付スプリング自由丁番 DAM型

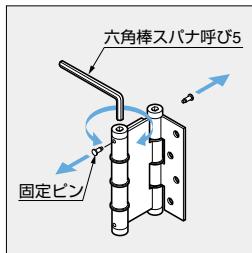
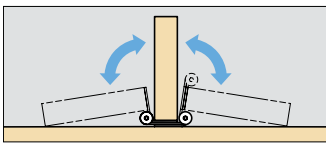
L=R



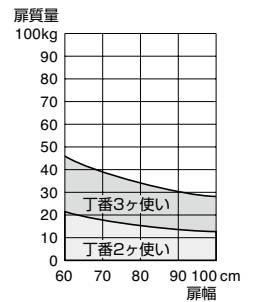
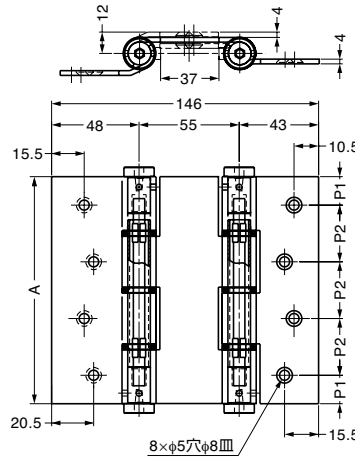
### ■特長

- 扉を手前と奥のどちらにも開けられる自由開き丁番です。
- スプリングの力で、扉が自動的に閉まります。
- スプリングの強さが調節できます。(下図参照)
- 戸当りを併用してください。

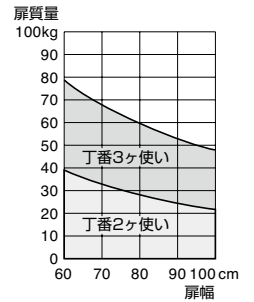
### ■スプリング強さの調査



1. 固定ピンを指で外します。
2. 六角棒スパナを回してスプリングの強さを調整します。
3. 固定ピンを元に戻します。



DAM120



DAM180

注文コード	品番	主材料	仕上	A	P1	P2	最大扉厚	1箱
170-017-703	DAM120	アルミニウム合金	アルマイト処理	120	15	30	35	2ヶ
170-017-702	DAM180	アルミニウム合金	アルマイト処理	180	22.5	45	35	2ヶ

輸入品のため、製品改良などにより予告なく寸法や材料の仕様変更を行う場合があります。念のため、現品にてご確認ください。

## アルミ合金製スプリング抜差丁番 PM120型

NEW

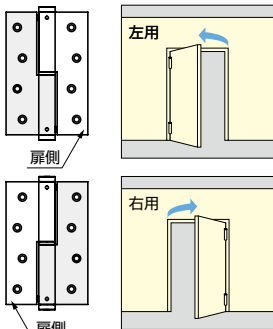


写真はPM120-524401Lです。

### ■特長

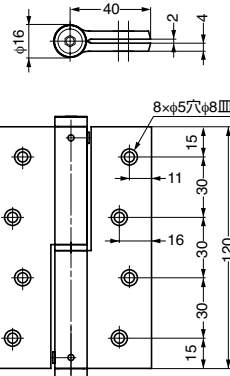
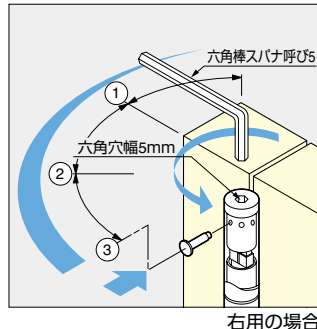
- スプリングの力で、扉が自動的に閉まります。
- スプリングの強さを調節できます。
- 25万回の開閉テストをクリアしています。
- 扉の取り外しが容易におこなえます。
- 別注でブラック・ホワイト・ゴールド・ブロンズ仕上、R10の面取加工をした物もございます。詳細は弊社営業担当者までお問い合わせください。
- ラブコンダダンパーLDD-S型、LDD-V型と併用することにより、扉を閉まり際にソフトクローズさせることができます。LDD-S型、LDD-V型の詳細は、No.200カタログ、3/3巻、P.914～P.917をご覧ください。

### ■取付方法



扉を引く側に立て、吊元が右側になれば右用になります。

### ■スプリング調整方法



※扉幅1000mmまでの時の数値です

注文コード	品番	主材料	仕上	耐荷重※	質量	1箱
170-022-484	PM120-524401L	アルミニウム合金	アルマイト処理	200N(20kgf)/2ヶ 300N(30kgf)/3ヶ	172g	2ヶ
170-022-485	PM120-525401R	アルミニウム合金	アルマイト処理	200N(20kgf)/2ヶ 300N(30kgf)/3ヶ	172g	2ヶ

輸入品のため、製品改良などにより予告なく寸法や材料の仕様変更を行う場合があります。念のため、現品にてご確認ください。

【環境対応マークの見方】

このマークの製品はRoHS指令に対応しています。



ホームページアドレス <http://www.sugatsune.co.jp/>  
No.200-1カタログ