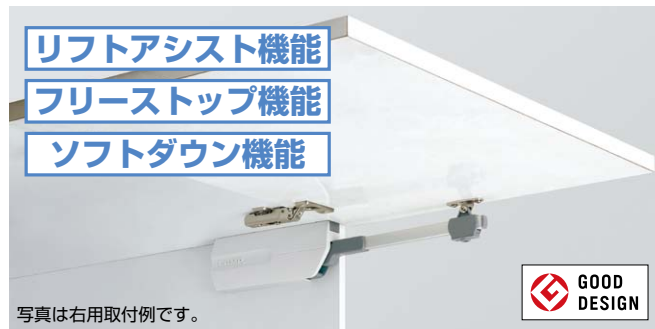
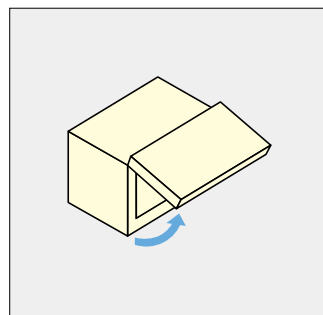


本カタログに掲載している製品内容は、部品としての品質範囲です。この部品を使用した最終製品の機能・性能・安全を保証するものではありません。

## ラプコンステー SLS-ELAN® 型 PAT



写真は右用取付例です。

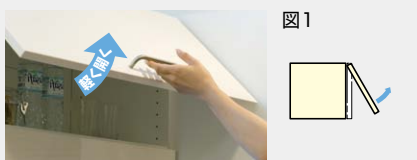


本体がコンパクトでデッドスペースが少なく、棚の取り付けでもステーが邪魔になりません。

### ■ラプコン機能による扉のコントロール

#### ●リフトアシスト機能

扉をわずかな力で開けられます。



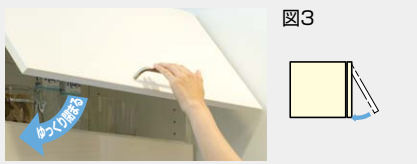
#### ●フリーストップ機能

扉が水平に開いた状態から下へ約60°の範囲では、任意の位置で扉を止められます。

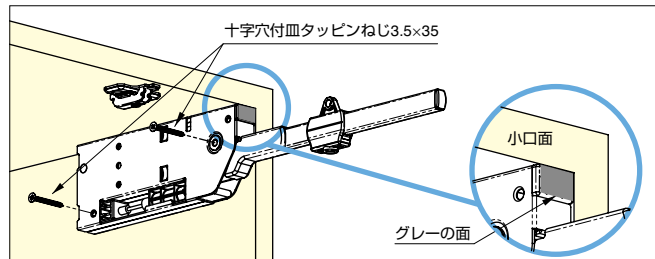


#### ●ソフトダウン機能

閉じた状態から開く向きに約30°の範囲では、扉から手を離しても、ゆっくりと閉まり安全です。



### ■取り付けが簡単



●本体を天板下に押しあて、グレーの面をキャビネット小口面に合わせるだけで簡単に設定できます。(19mmかぶせの場合)

### ■特長

- オリジナルメカニズム《ラプコン》の働きにより、扉の開閉動作をソフト&スムーズにコントロールします。2011年度グッドデザイン賞を受賞しました。
- ・わずかな力で扉が開けられます。
- ・扉を水平に開いた状態から下へ約60°閉じた範囲内では、任意の位置で扉を止められます。(図2参照)
- ・閉じた状態から開く向きに約30°の範囲内では、扉から手を離してもゆっくりと閉まります。(図3参照)
- スライダーのねじを回すと、開閉時の操作を軽くしたり、重くしたりできます。
- キャビネット天板下部に取り付けるため、従来のステーよりも高さ方向のデッドスペースが少なく、棚を取り付ける際もステーが邪魔になりません。
- 左右ともに正面から取り付けできるため、施工が簡単です。
- 19mmかぶせの場合、本体を天板下に押し当て、基準面をキャビネット小口面に合わせれば取付位置が決まるため、取付時の位置合わせが簡単です。
- 3万回の開閉テスト(当社基準)をクリアしています。
- キャビネット内寸の最小高さは280mmです。(スライド丁番 230-C26/19T使用時)
- アルミフレーム扉にも取付可能です。

### ■付属品

- 十字穴付トラス小ねじM4×5
- 十字穴付バインドタッピンねじ3.5×15
- 十字穴付皿タッピンねじ3.5×35

### ■別売品

- 取付座金 SLS-ELAN-AZ (P.35)
- スライド丁番 230-C26/19T (1/3巻、P.628)
- スライド丁番 230-C26/9T (1/3巻、P.629)
- スライド丁番 230-C26/0T (1/3巻、P.630)
- マウンティングプレート 230-P4W-30T (1/3巻、P.642)
- マウンティングプレート 230-P4W-32T (1/3巻、P.643)

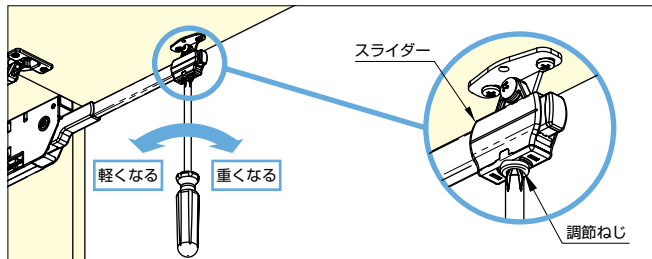
### ■注意

- 左右の勝手違いがあります。
- 取付前のステー単品のアームを、絶対に手で押し下げないでください。アームが跳ね上がってケガをしたり、部品を破損させるおそれがあります。
- 誤った寸法で取り付けると、扉が閉じないなど正しく機能しないだけでなく、本製品や丁番が破損する原因となります。
- 扉を開ききった状態からさらに開くのはおやめください。
- 急いで扉を動かすなど、無理な開閉はおやめください。

動画をご覧ください



### ■扉の動きを調整可能



●扉が軽くて上がってしまう場合や、扉が重くて下がってしまう場合は、スライダー下部の調節ねじを締め込み、扉の動きを調整できます。