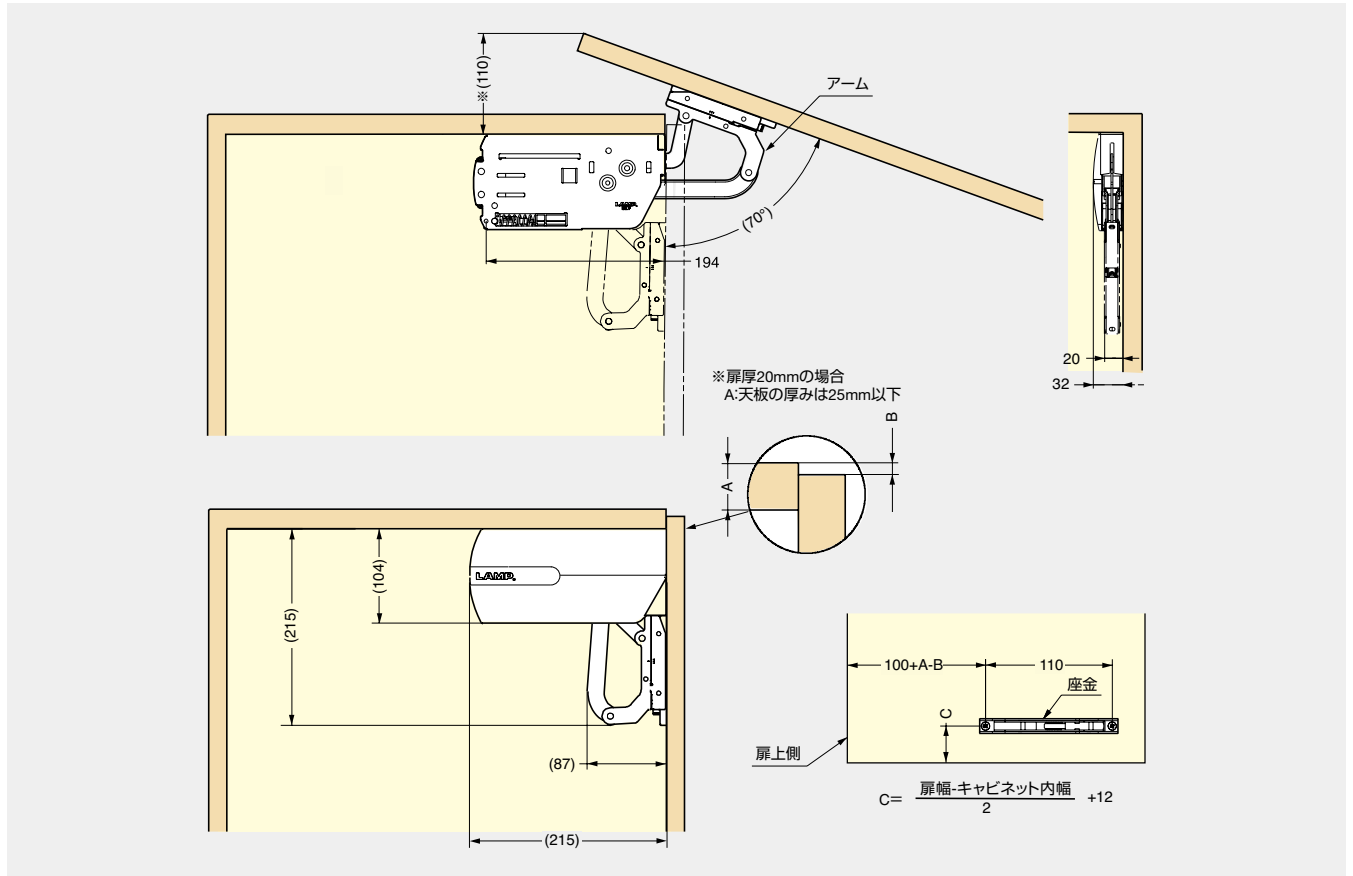


本カタログに掲載している製品内容は、部品としての品質範囲です。この部品を使用した最終製品の機能・性能・安全を保証するものではありません。

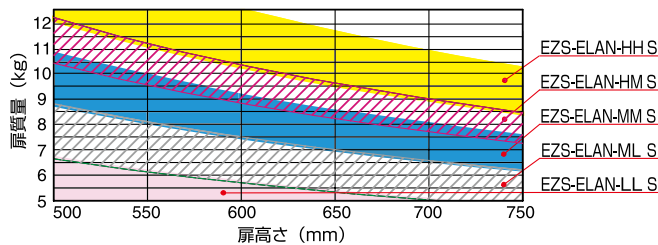
■取付図



ラプコンステー

ラプコンステー

■機種選定グラフ



機種の選定は左の表または下の計算式を目安にしてください。

リフティングパワー=扉高さ[mm] × (扉質量[kg]-1)

扉サイズ

- 扉幅 : 1200mm以下
- 扉高さ : 500~750mm
- 扉質量 : 5~12.5kg

リフティングパワー	品番
1900~2860	EZS-ELAN-L L S
2820~3900	EZS-ELAN-ML S
3850~4950	EZS-ELAN-MM S
4700~5600	EZS-ELAN-HMS
5550~6930	EZS-ELAN-HHS

※リフティングパワーは、EZS-ELANの機種選定をするための独自の数値です。  
 ※各機種の範囲の上下限にある場合は、現品にて動きをご確認ください。  
 ※扉質量は、ハンドルを含んだ扉の重さです。

■本体

	注文コード	品番	主材料	仕上/色	質量	1箱
	180-018-903	EZS-ELAN-LL S	鋼 /ABS 樹脂	ニッケルめっき / ライトグレー	2245g	5 セット
	180-018-904	EZS-ELAN-ML S	鋼 /ABS 樹脂	ニッケルめっき / ライトグレー	2316g	5 セット
	180-018-905	EZS-ELAN-MM S	鋼 /ABS 樹脂	ニッケルめっき / ライトグレー	2387g	5 セット
	180-018-906	EZS-ELAN-HM S	鋼 /ABS 樹脂	ニッケルめっき / ライトグレー	2431g	5 セット
	180-018-907	EZS-ELAN-HH S	鋼 /ABS 樹脂	ニッケルめっき / ライトグレー	2475g	5 セット

ラプコンステー SLU-ELAN型 PAT.P



「丁番が不要なラプコンステー」



■特長

- オリジナルメカニズム《ラプコン》により、扉の開閉動作をソフト&スムーズにコントロールします。
  - ・わずかな力で扉が開きます。
  - ・任意の位置で扉が止まります。
  - ・扉の閉まり際は、手を離してもゆっくりと引き込みます。
- 本体ユニットは簡単に取付位置が決まります。
- どの位置にハンドルを取り付けても、スムーズに扉を開閉することが可能です。
- 連結バーを含んだ本体が上部に集中するため、内部が広く使えます。
- 扉座金はワンタッチで本体ユニットに取り付けられるので、施工が簡単・スピーディーです。
- 詳細は弊社営業担当者までお問い合わせください。

【環境対応マークの見方】

このマークの製品はRoHS指令に対応しています。



ホームページアドレス <http://www.sugatsune.co.jp/>  
 No.200-2カタログ