

本カタログに掲載している製品内容は、部品としての品質範囲です。この部品を使用した最終製品の機能・性能・安全を保証するものではありません。

フリーストップ機構付ステー

フリーストップ機構付ステー

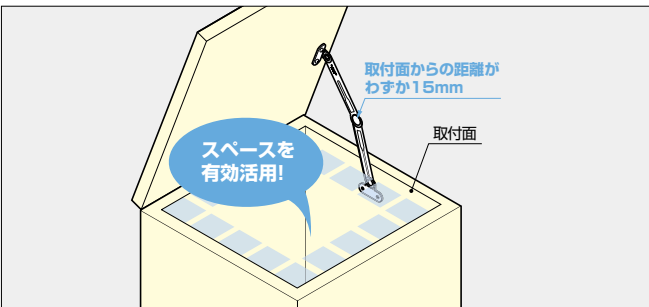
ランブ印 ステンレス鋼製フリーストップ機構付トルクステー S-100T30型 PAT 環境対応 SUS CAD



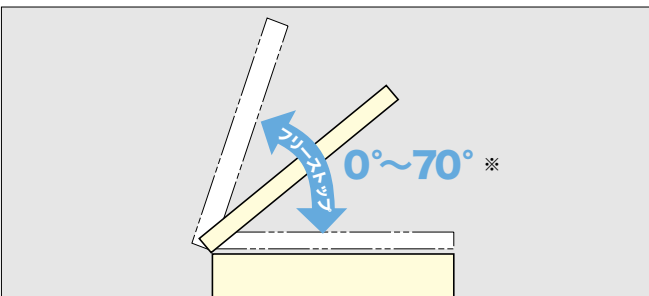
写真は上蓋(右用)取付例です。



写真は横開きの開き窓(右用)取付例です。



取付面からステーのディスク面までの距離がわずか15mmと薄いため、内部のデッドスペースが少なく有効に活用できます。



※ 開き角度は、製品の取付位置によって変化します。70°は図1に従って取り付けた場合です。

■特長

- 上蓋、上開き、横開き用のトルクステーです。
- 金属板の摩擦力を利用してトルクを発生させるディスク構造が、薄型・省スペースを実現しました。筐体内の空間を有効に活用できます。
- 任意の位置で扉を保持できるフリーストップ機構付きです。筐体や開口部の使い勝手を大幅に向上させます。

■注意

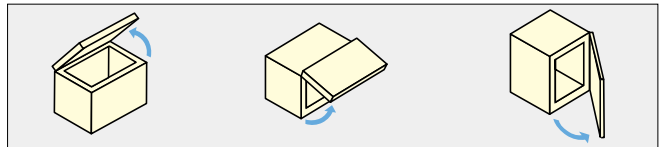
- 初期トルクは±20%になります。
- 連続開閉するキャビネットには使用しないでください。
- 本製品には潤滑剤を塗布しないでください。
- 連続開閉する扉には使用しないでください。
- 2本以上で使用するときは、取付位置の寸法を一致させてください。

■扉質量選定表

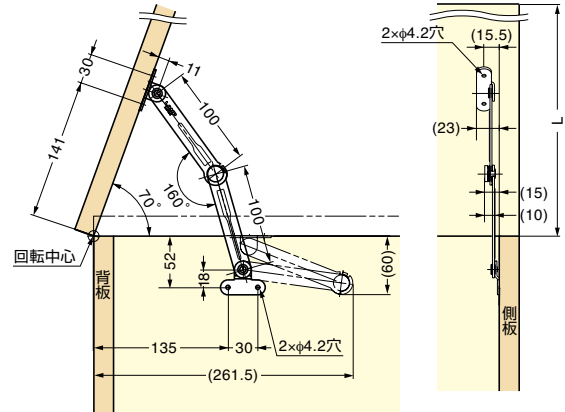
扉をフリーストップさせるための、扉高さ(横開き時は扉幅)と扉質量の関係は下表の通りです。

扉高さ(横開き時は扉幅)	扉質量/1本	扉質量/2本
200	3.9kg以下	7.8kg以下
250	3.1kg以下	6.2kg以下
300	2.6kg以下	5.2kg以下
350	2.2kg以下	4.4kg以下
400	1.9kg以下	3.8kg以下
450	1.7kg以下	3.4kg以下
500	1.5kg以下	3.0kg以下

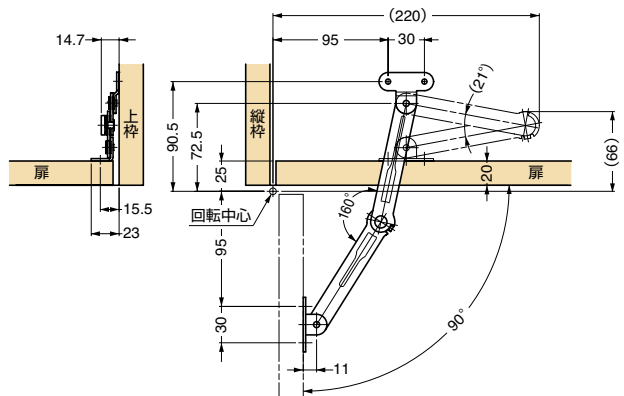
上記は図1、図2に従って取り付けられた場合の数値です。あくまでも目安としてください。



■上蓋(右用)取付例(図1)



■横開き扉上部(右用)取付例(図2)



注文コード	品番	仕様	主材料	仕上	トルクN・m	トルクkgf・cm	質量	1箱	1カートン
180-011-966	S-100T30R	右用	ステンレス鋼(SUS430)	光沢バレル研磨	3N・m	30.6kgf・cm	100g	30本	120本
180-011-967	S-100T30L	左用	ステンレス鋼(SUS430)	光沢バレル研磨	3N・m	30.6kgf・cm	100g	30本	120本