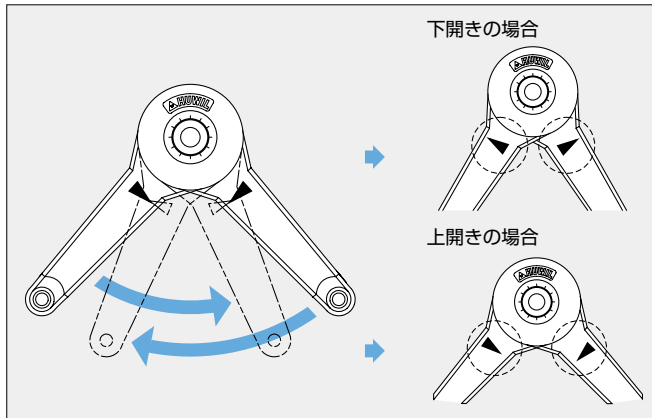


本カタログに掲載している製品内容は、部品としての品質範囲です。この部品を使用した最終製品の機能・性能・安全を保証するものではありません。

ステアー・扉収納金物

フリーストップ機構付ステー

フリーストップ機構付ステー デュオ (スタンダード 3667型、フォルテ 3666型)



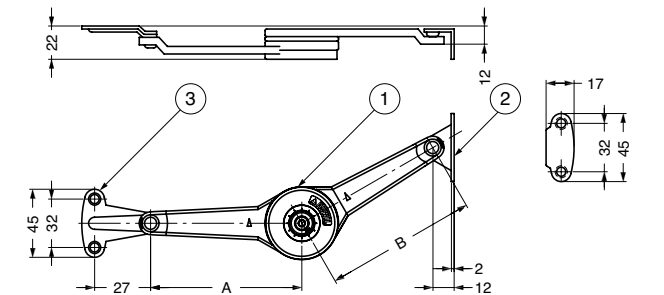
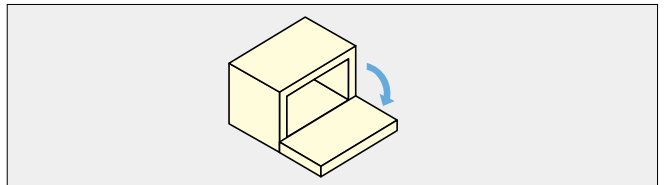
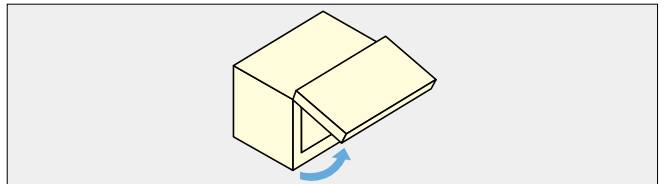
●手で簡単に上開き扉用と下開き扉用が切り替えできます。
荷重の調節は、扉の条件に従って取り付け後に本体中央の4mm六角穴を回して調節してください。調節は左右均等に行ってください。

■特長

- 取付座を組み替えると、左右兼用で取り付けできます。
- フリーストップとスローダウン機能を実現。開き角度と扉質量により、両機能が作用する範囲を調整できます。
- ステー本体は取付座にワンタッチで取り付けできます。

■注意

- 耐荷重は、右ページの使用本数限界値グラフを参照ください。
- 荷重の調節は、扉の条件に従って取り付け後に本体中央の4mm六角穴を回して調節してください。調節は左右均等に行ってください。
- 本製品に潤滑剤などは使用しないでください。機能低下の原因となります。
- 不適切な調節は、怪我や丁番、本体の破損の原因となります。
- グラフは扉の質量、高さ、開き角度および使用本数の限界を示しています。最適な作動は本品を実際に取り付けて調節し、ご確認ください。



No.	部品名	材料	仕上
①	本体	亜鉛合金 (ZDC)	ニッケルめっき
②	取付座A	鋼/ポリアセタール (POM)	ニッケルめっき
③	取付座C	鋼/ポリアセタール (POM)	ニッケルめっき

注文コード	品番	品名	A	B	1箱
180-100-322	3667-010-003	スタンダード	100	100	50ヶ
180-100-321	3666-010-003	フォルテ	138.5	138.5	50ヶ

■別売品 取付座



■特長

- 取付座B(3667-103-001)は、キャビネット側の標準取付座の交換用です。本体をよりキャビネット木口近くに取り付ける場合に使用します。
- 取付座D (3667-104-001) は、扉側の標準取付座の交換用です。アルミフレーム扉にデュオを取り付ける場合に使用します。

注文コード	品番	品名	1箱
180-100-323	3667-103-001	取付座B	50ヶ
180-100-324	3667-104-001	取付座D	50ヶ

輸入品のため、製品改良などにより予告なく寸法や材料の仕様変更を行う場合があります。念のため、現品にてご確認ください。