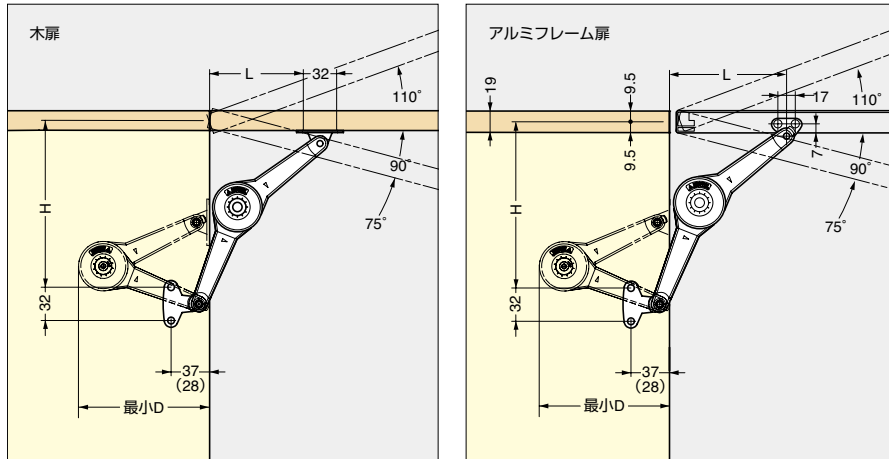


本カタログに掲載している製品内容は、部品としての品質範囲です。この部品を使用した最終製品の機能・性能・安全を保証するものではありません。

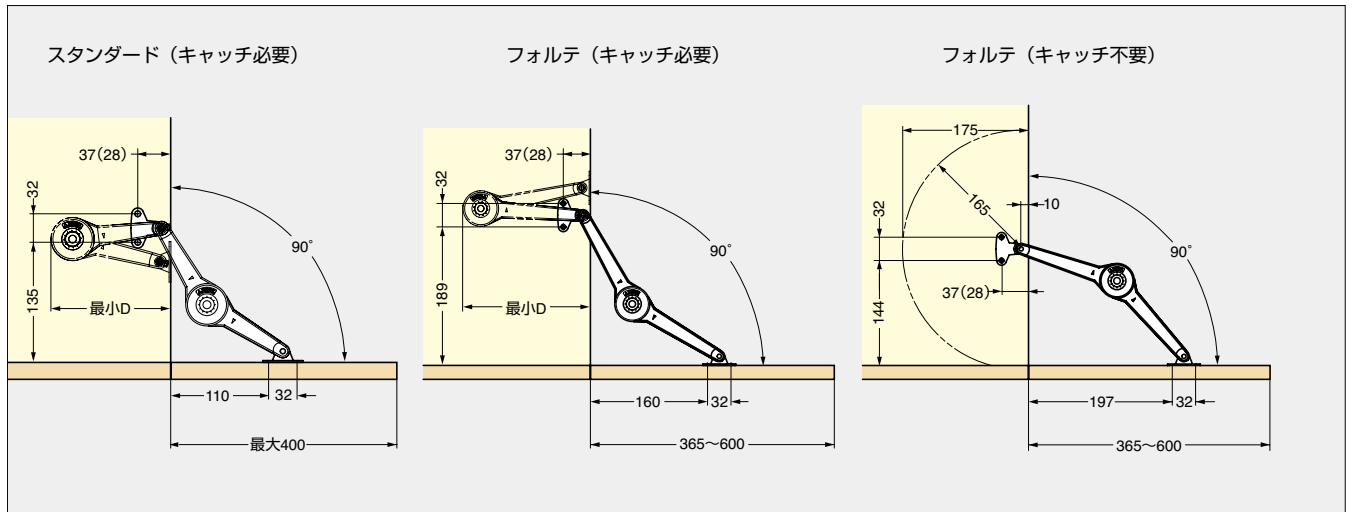
■上開き扉 取付図



| 品番 | 扉開き角度 | H | L | D |
|--------------------------|-------|-----|-----|-----|
| 3667-010-003 (スタンダード) | 75° | 160 | 132 | 135 |
| | 90° | 160 | 90 | 130 |
| | 110° | 128 | 92 | 133 |
| 3666-010-003 (フォルテ) | 75° | 224 | 196 | 172 |
| | 90° | 192 | 166 | 172 |
| | 110° | 160 | 145 | 172 |

() 寸法は取付座Bを使用した場合の寸法です。

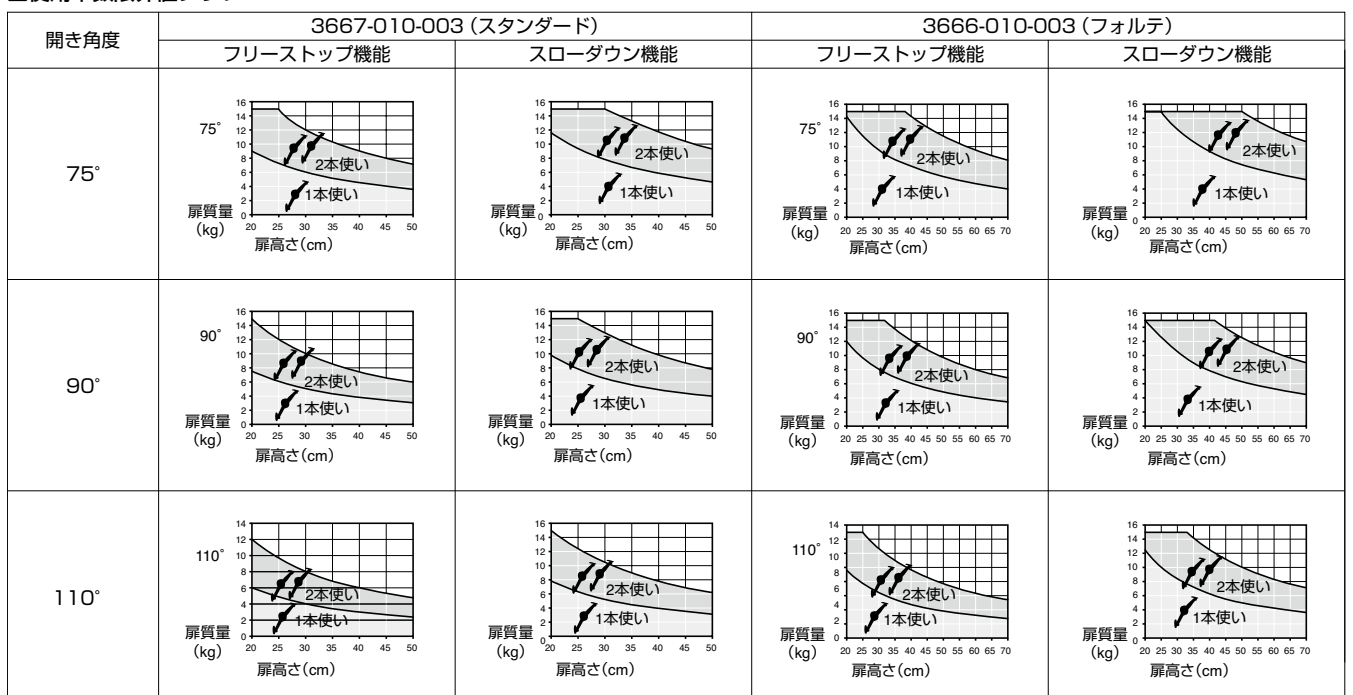
■下開き扉 取付図



() 寸法は取付座Bを使用した場合の寸法です。

扉質量を選定する場合、下のグラフの開き角度90°を参考にしてください。

■使用本数限界値グラフ



輸入品のため、製品改良などにより予告なく寸法や材料の仕様変更を行う場合があります。念のため、現品にてご確認ください。