

本カタログに掲載している製品内容は、部品としての品質範囲です。この部品を使用した最終製品の機能・性能・安全を保証するものではありません。

ステアー・扉収納金物

フリーストップ機構付ステー

フリーストップ機構付ステー ニューマキシ 3675型

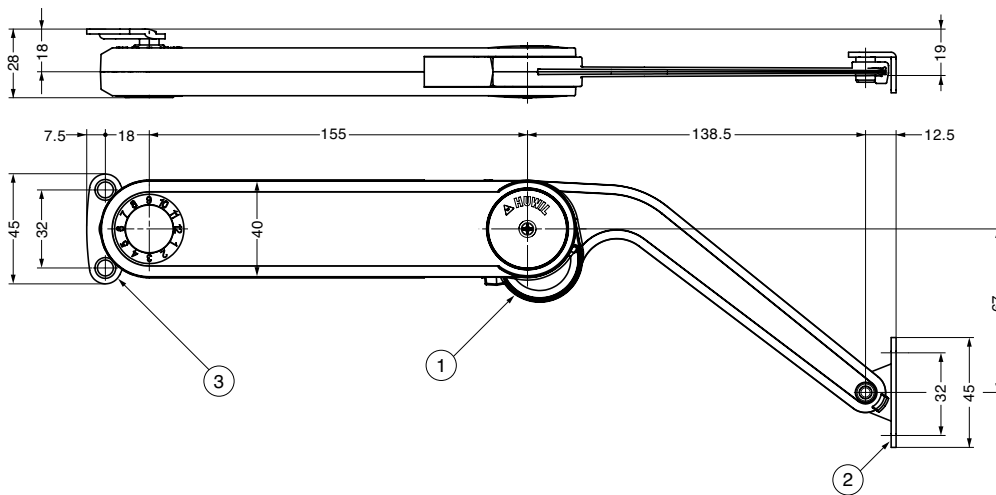


■特長

- 上開き扉用のトルクステーです。
- 開き角度内のどの位置でも停止するフリーストップ機構付です。
- 取付座を組み替えると、左右兼用で使えます。
- 取付座を側板・蓋に取り付けてから本体をワンタッチで取り付けできるため、施工が簡単です。
- 閉扉時のキャッチ機能付です。
- 扉サイズ、質量の違いにより4機種あります。
- 取付位置により、開き角度が75°、90°、110°のいずれかを選べます。

■注意

- 扉を開くとき、開き角度75°、90°、110°以上に押し上げないでください。破損の恐れがあります。
- キャビネットおよび扉の設計、本品の取付位置は必ず指定寸法、水平、垂直度をお守りください。
- 本品の側板および扉への取り付けは、垂直度を必ずお守りください。
- 扉幅が600mm以上の場合は、必ず2本使用でご使用ください。
- フリーストップ機構の調整は、取り付け後本体の端にある六角穴を10mmの六角棒スパナで左右均等に調整してください。



No.	部品名	材料	仕上
①	本体	亜鉛合金 (ZDC)	ニッケルめっき
②	取付座A	鋼/ポリアセタール (POM)	ニッケルめっき
③	取付座C	鋼/ポリアセタール (POM)	ニッケルめっき

注文コード	品番	仕様	調整用六角穴の色	1箱
180-100-325	3675-011-003	タイプ a	グレー	25本
180-100-326	3675-012-004	タイプ b	ベージュ	25本
180-100-327	3675-013-005	タイプ c	ホワイト	25本
180-100-328	3675-014-004	タイプ d	ブラック	25本

■適応扉質量 (1本使用時) ※2本使用時は適応扉質量は2倍になります。

扉高さ	開き角度 75°				開き角度 90°				開き角度 110°			
	タイプ a	タイプ b	タイプ c	タイプ d	タイプ a	タイプ b	タイプ c	タイプ d	タイプ a	タイプ b	タイプ c	タイプ d
300	3.8~7.1kg	6.7~13.7kg	11.9~21.0kg	15.4~27.3kg	3.0~5.3kg	5.1~10.2kg	9.1~15.8kg	11.9~20.8kg	2.4~4.0kg	3.9~7.5kg	6.8~11.6kg	9.2~15.0kg
400	2.8~5.3kg	5.0~10.3kg	8.9~15.8kg	11.6~20.5kg	2.3~4.0kg	3.8~7.6kg	6.9~11.9kg	8.9~15.6kg	1.8~3.0kg	2.9~5.6kg	5.1~8.7kg	6.9~11.2kg
500	2.3~4.3kg	4.1~8.3kg	7.2~12.5kg	9.4~16.2kg	1.8~3.2kg	3.1~6.1kg	5.5~9.6kg	7.2~12.5kg	1.4~2.4kg	2.4~4.5kg	4.0~7.1kg	5.7~9.0kg
600	1.9~3.5kg	3.3~7.0kg	5.9~10.6kg	7.6~13.7kg	1.5~2.7kg	2.6~5.1kg	4.6~7.9kg	6.0~10.4kg	1.2~2.0kg	1.9~3.8kg	3.3~5.9kg	4.5~7.6kg
700	1.6~3.0kg	2.8~5.7kg	5.0~8.8kg	6.5~11.4kg	1.3~2.2kg	2.1~4.2kg	3.8~6.6kg	4.9~8.7kg	1.0~1.7kg	1.7~3.1kg	2.9~4.8kg	3.8~6.2kg
800	1.4~2.7kg	2.5~5.1kg	4.4~7.9kg	5.7~10.4kg	1.1~2.0kg	1.9~3.9kg	3.4~5.9kg	4.4~7.8kg	0.9~1.4kg	1.4~2.8kg	2.6~4.3kg	3.4~5.6kg
900	1.3~2.4kg	2.2~4.6kg	4.0~7.0kg	5.2~9.1kg	1.0~1.8kg	1.7~3.4kg	3.0~5.2kg	3.9~6.9kg	0.8~1.3kg	1.3~2.5kg	2.3~3.8kg	3.0~5.0kg
1000	1.1~2.1kg	2.0~4.1kg	3.6~6.3kg	4.6~8.2kg	0.9~1.6kg	1.5~3.0kg	2.7~4.7kg	3.6~6.2kg	0.7~1.2kg	1.1~2.2kg	2.0~3.5kg	2.7~4.5kg

輸入品のため、製品改良などにより予告なく寸法や材料の仕様変更を行う場合があります。念のため、現品にてご確認ください。