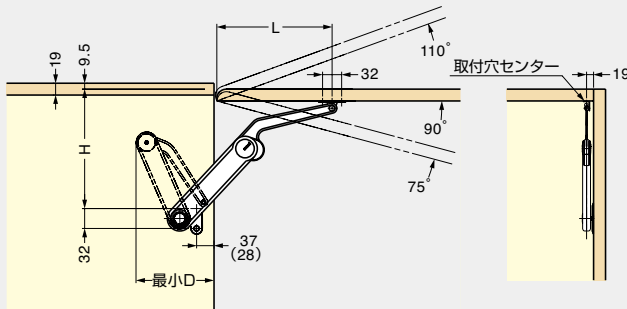


本カタログに掲載している製品内容は、部品としての品質範囲です。この部品を使用した最終製品の機能・性能・安全を保証するものではありません。

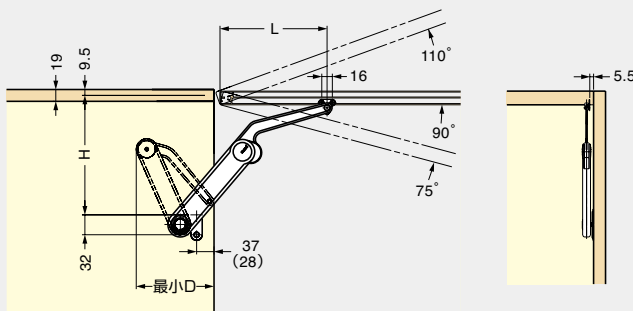
■丁番、開き角度別取付位置寸法

本図は左側取付例です。()寸法は取付座金B(オプション)を使用した場合の寸法です。
一軸丁番の場合はヒンジセンターが、スライド丁番の場合は扉端面が各寸法の基準点になります。

木扉(一軸丁番/スライド丁番)



アルミフレーム扉(スライド丁番)



●一軸丁番

扉開き角度	H	L	D
75°	224	199	155
90°	192	172	140
110°	192	133	180

●スライド丁番

扉開き角度	H	L	D
75°	224	207	144
90°	192	185	138
110°	192	145	167

●アルミフレーム扉 (スライド丁番)

扉開き角度	H	L	D
75°	224	199	144
90°	192	172	138
110°	192	133	167

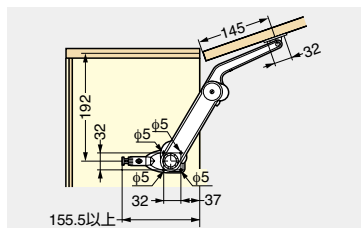
■オプション取付座金



取付座D

取付座B

■オプション(ニューマキシ専用 ソフトクローズダンパー)



取付例(扉開き角度110°)

輸入品のため、製品改良などにより予告なく寸法や材料の仕様変更を行う場合があります。念のため、現品にてご確認ください。

■特長

- 取付座B(3675-102-001)は、キャビネット側の標準取付座Cの交換用です。マキシをよりキャビネット木口近くに取り付ける場合に使用します。
- 取付座D(3675-103-001)は、扉側の標準取付座Aの交換用です。アルミフレーム扉にニューマキシを取り付ける場合に使用します。

注文コード	品番	仕様	1箱
180-100-329	3675-102-001	取付座B	50ヶ
180-100-330	3675-103-001	取付座D	50ヶ

■特長

ニューマキシに取り付けることにより、ゆっくり扉が閉まります。

注文コード	品番	1箱
180-100-254	3675-751-001	50ヶ

【環境対応マークの見方】

このマークの製品はRoHS指令に対応しています。

SUGATSUNE

ホームページアドレス <http://www.sugatsune.co.jp/>
No.200-2カタログ