

本カタログに掲載している製品内容は、部品としての品質範囲です。この部品を使用した最終製品の機能・性能・安全を保証するものではありません。

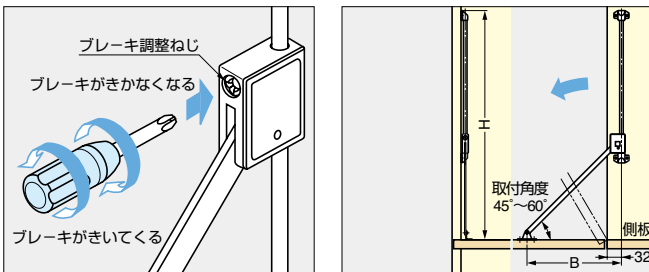
ランプ用 フラップステー BF-2型



ブラック

ホワイト

■ブレーキの調整のしかた

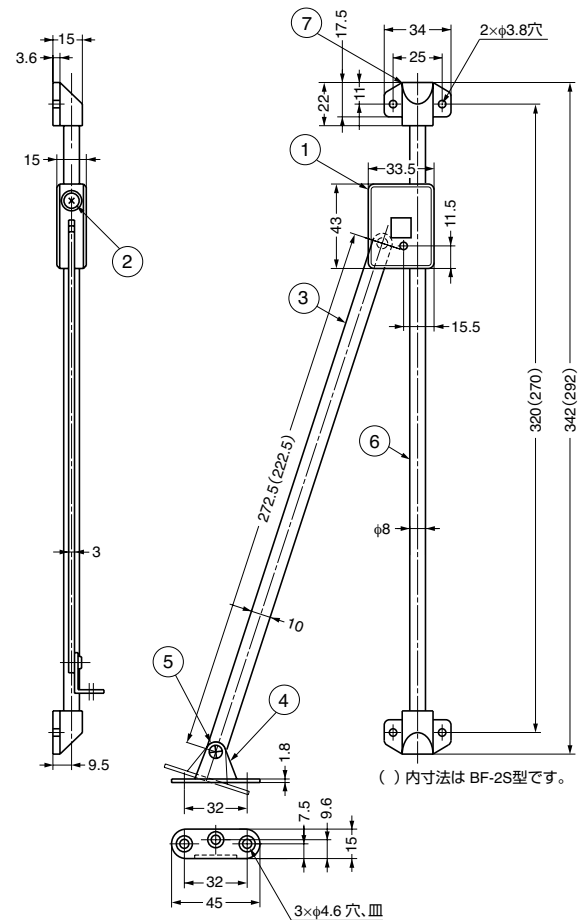


■特長

- ライティングデスクなどに使用でき、扉質量、用途に応じて、扉の開くスピードを変えられるブレーキ付ステーです。
- 左右兼用です。
- 扉の高さによってサイズ(S・L)をお選びください。
- 扉質量(最大6kg)

■注意

ロッド⑥に油がついたり汚れた場合、ブレーキが効かなくなることがあります。その際は、乾いた布などで汚れを取り除いて、ご使用ください。



() 内寸法は BF-2S型です。

No.	部品名	材料	仕上/色
①	ブレーキ本体	ポリアセタール (POM)	ホワイト/ブラック
②	ブレーキねじ	鋼	クロムめっき
③	ステー本体	鋼	クロムめっき
④	受座金具	鋼	クロムめっき
⑤	止ねじ	鋼	クロムめっき
⑥	ロッド	鋼	クロムめっき
⑦	ロッド端	ポリアミド (PA)	ホワイト/ブラック

●図は左取付

(右取付の場合は、受座金具④を取りはずし、ステー本体③に逆に取付けてください。)

- 取付角度は、45°~60°の間で取り付けてください。45°の時が、最もブレーキ効果が大きく、角度が大きくなるほどブレーキ効果は小さくなります。
- 取付位置…H寸法を45°~60°の間の寸法で定め、扉が開いた時、任意の角度(通常0°)となるようにB寸法を決めてください。

注文コード	品番	色	H		B		質量	1箱	1カートン
			最大(60°)	最少(45°)	最大(60°)	最少(45°)			
G 180-100-010	BF-2SW	ホワイト	459	424	130	177	195g	10本	100本
G 180-100-011	BF-2SB	ブラック	459	424	130	177	195g	10本	100本
G 180-100-012	BF-2LW	ホワイト	552	509	156	212	225g	10本	100本
G 180-100-013	BF-2LB	ブラック	552	509	156	212	225g	10本	100本

【環境対応マークの見方】

G このマークの製品はRoHS指令に対応しています。



ホームページアドレス <http://www.sugatsune.co.jp/>
No.200-2カタログ