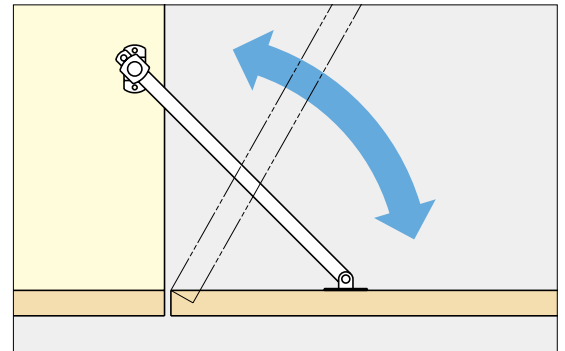


本カタログに掲載している製品内容は、部品としての品質範囲です。この部品を使用した最終製品の機能・性能・安全を保証するものではありません。

ランプ印 ステンレス鋼製平角棒ステー HS型

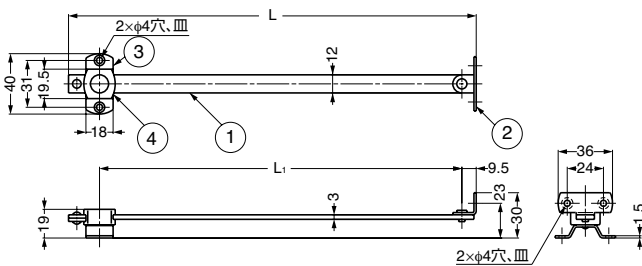


■取付例



—
ステー・扉収納金物

フラップステー



No.	部品名	材料	仕上/色
①	アーム	ステンレス鋼 (SUS304)	サテン仕上
②	L金具	ステンレス鋼 (SUS304)	サテン仕上
③	取付座	ステンレス鋼 (SUS304)	サテン仕上
④	本体	ポリアミド(PA)	ホワイト

注文コード	品番	L	L ₁	質量	1箱	1カートン
180-100-020	HS-180	210	180	80g	20本	220本
180-100-021	HS-210	240	210	90g	20本	220本
180-100-022	HS-240	270	240	100g	20本	220本

フラップステー KLS



■特長

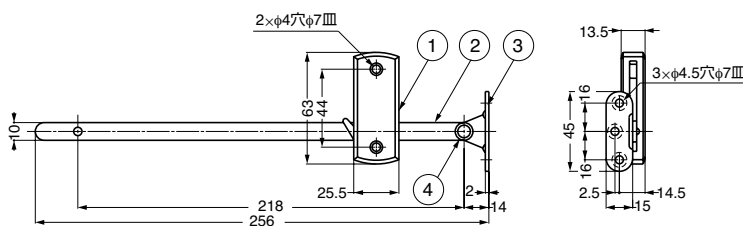
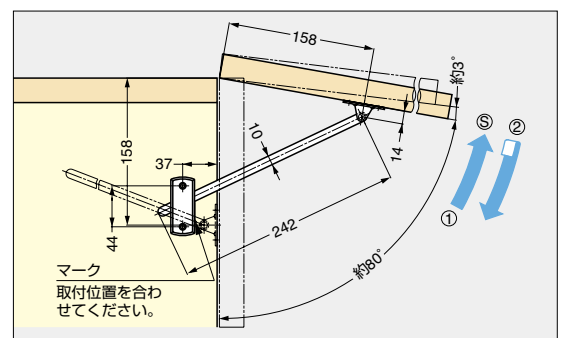
- 扉を約80°開いた位置でロックするため、品物の出し入れが便利なフラップステーです。扉を少し持ち上げると、ロックは解除します。
- 本体に取付位置を示すマークがあるので、取り付けが簡単です。
- 正面から見て、右側取付専用です。

■注意

- 扉高さは300mm以下にしてください。
- 高さが300mm以上ある場合や先端に力が加わる場合は、変形破損の原因にもなります。

■取付例 (一軸丁番使用時)

- ①: いっぱいにかけて固定します。
- ②: 約3°もち上げてから閉じます。
- ③: ストップ位置



No.	部品名	材料	仕上/色
①	本体	ポリアミド(PA)	ホワイト
②	アーム	鋼	ニッケルめっき
③	L金具	鋼	ニッケルめっき
④	バネ	鋼	-

注文コード	品番	扉質量	質量	1箱	1カートン
180-100-052	KLS	最大8kg/1本使い	85g	20本	200本

【環境対応マークの見方】

このマークの製品はRoHS指令に対応しています。



ホームページアドレス <http://www.sugatsune.co.jp/>
No.200-2カタログ