

本カタログに掲載している製品内容は、部品としての品質範囲です。この部品を使用した最終製品の機能・性能・安全を保証するものではありません。

ランブ印 ステンレス鋼製ミニフラップステー L-100S、L-140S 1本使用 PAT

試16

L=R

環境対応

SUS

CAD



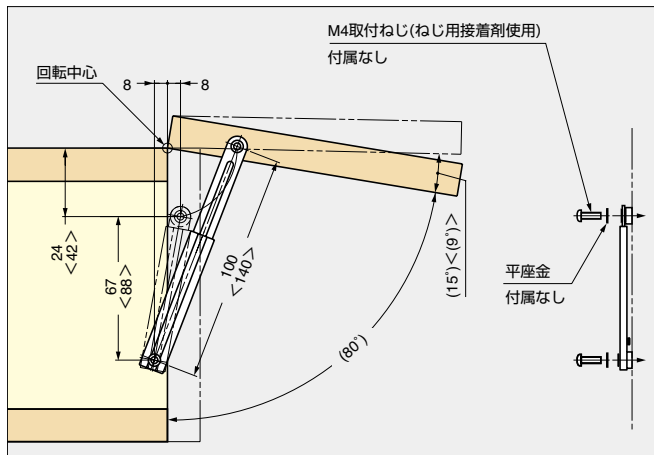
■特長

- 扉が全開状態でストップする上開き扉用のステーです。再び扉を持ち上げるとストッパーを解除できます。
- 小型で薄いため、わずかなスペースに取り付けられます。
- 小型の装置や小さな扉の開閉に使用できます。
- 左右兼用です。取り付けはもちろんのこと管理も簡単です。
- 主要部材はステンレス鋼製で、耐食性に優れています。

■注意

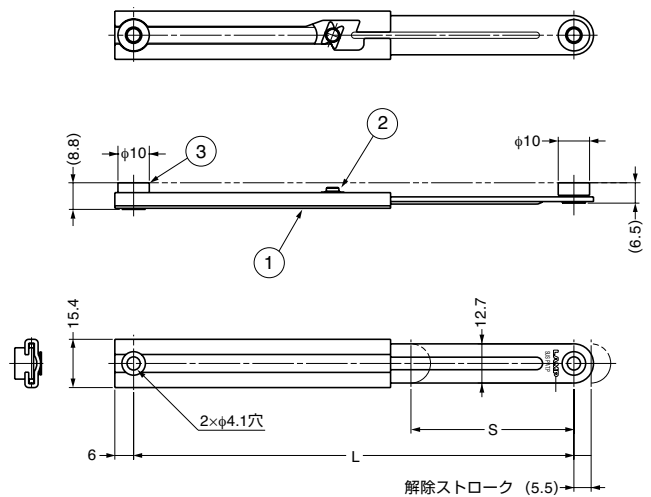
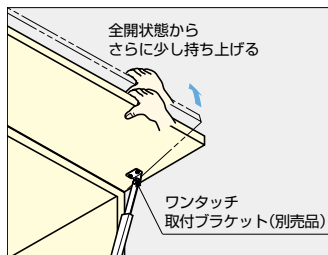
- 扉1枚に対して1本使用してください。
- 本製品を扉以外のストッパーとして使わないでください。
- 取付場所や用途によってストロークに余裕をもたせてください。
- 取付ねじは、ねじ用接着剤などを使用してしっかり固定してください。
- 回転中心の位置により、扉の開き角度や取付位置が変わります。使用するヒンジや筐体の形状などを考慮して取付位置を検討してください。
- 木製扉に使用する場合は、別売品のワンタッチ取付ブラケット L-S-BT (下記) をご使用ください。

■取付例



扉をいっぱい開いた後下げると、図の位置で止まり、再びいっぱい開いた後下げると扉は閉まります。
 〈 〉 寸法はL-140Sの場合を示します。

■ストッパー解除方法



No.	部品名	材料	仕上
①	本体	ステンレス鋼 (SUS304)	バレル研磨
②	樹脂フッシャー	ポリアセタール (POM)	-
③	ブラケット	ステンレス鋼 (SUS303)	-

注文コード	品番	圧縮荷重N/1本	圧縮荷重kgf/1本	L	S	質量	1箱	1カートン
180-109-118	L-100S	58.8N/1本	6kgf/1本	100	32	31g	30本	300本
180-100-105	L-140S	58.8N/1本	6kgf/1本	140	52	38g	30本	300本

ランブ印 ワンタッチ取付ブラケット L-S-BT L-100S、L-140S専用

環境対応

CAD

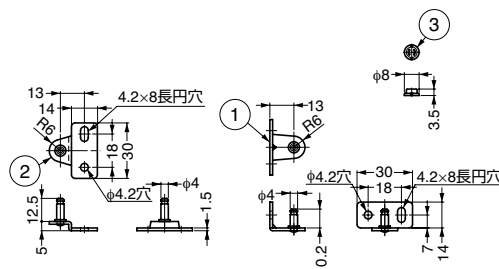


■特長

- L-100S、L-140Sミニフラップステーを木製扉に取り付けるためのワンタッチ取付ブラケットです。
- 最後にキャップをはめ込むことで固定できるブラケットです。

■注意

- L-100S、L-140S専用です。
- ステーが抜ける方向に過度な力を加えないでください。



No.	部品名	材料	仕上/色
①	アームブラケット	ステンレス鋼 (SUS304)	バレル研磨
②	ケースブラケット	ステンレス鋼 (SUS304)	バレル研磨
③	固定キャップ	ポリアセタール (POM)	ホワイト

注文コード	品番	1箱	1カートン
180-100-620	L-S-BT	40セット	400セット

【環境対応マークの見方】

このマークの製品はRoHS指令に対応しています。



ホームページアドレス <http://www.sugatsune.co.jp/>
 No.200-2カタログ