

本カタログに掲載している製品内容は、部品としての品質範囲です。この部品を使用した最終製品の機能・性能・安全を保証するものではありません。

## ランプ印 ステンレス鋼製ミニフラップステー L-SL140

1本使用・セーフティーロック機構付 PAT.P

L=R

環境対応

SUS

CAD



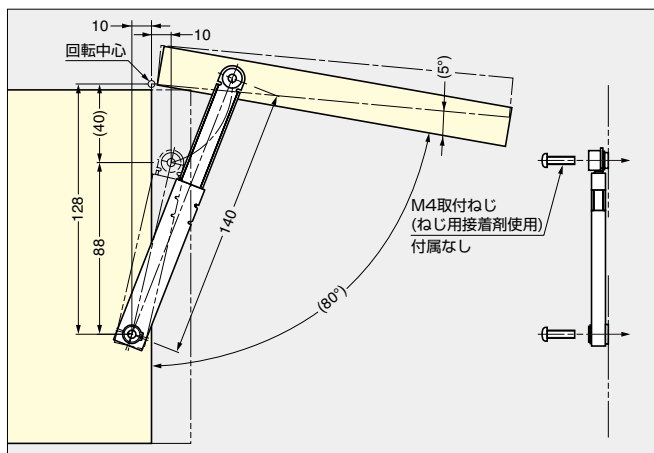
### ■特長

- 扉を開けると全開状態でロックする上開き扉用のステーです。扉を手で支えて開き方向に動かし、アームを伸ばした状態で解除プレートを押すと、ロックを解除できます。(セーフティーロック機構)
- L-140S (P.51) と同じ取付ピッチです。
- 小型で薄いため、小さなスペースにも取り付けることができます。
- 小型の装置や小さな扉の開閉に使用できます。
- 左右兼用です。取付はもちろんのこと管理上も、大変使いやすくなっています。
- 主要部材はステンレス鋼で耐食性に優れています。

### ■注意

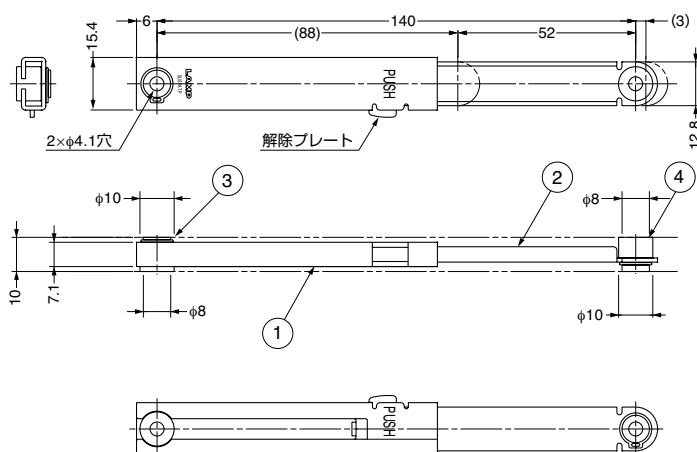
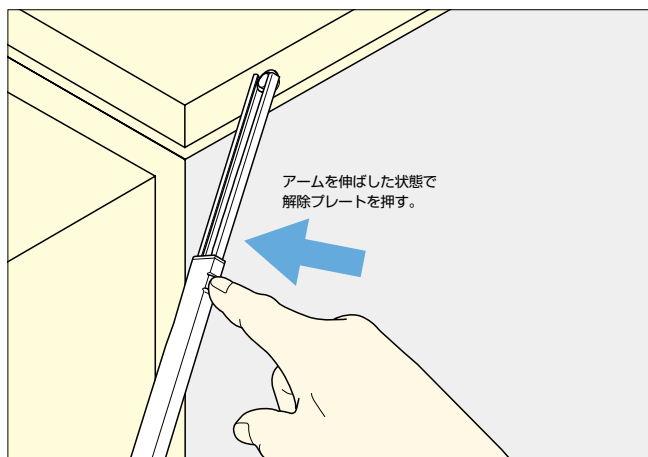
- 扉1枚に対して1本使用でご使用ください。
- 本製品を扉以外のストッパーとして使わないでください。
- 取り付けの際はストロークに余裕をもたせてください。
- 回転中心の位置により、扉の開き角度や取付位置が変わります。使用するヒンジや筐体の形状などを考慮して取付位置を検討してください。
- 取付ねじは、ねじ用接着剤などを使用してしっかり固定してください。

### ■取付例



扉をいっぱい開いた後下げると、図の位置で止まり、再びいっぱい開いたところで、解除プレートを押すと扉を閉めることができます。

### ■ロック解除方法



No.	部品名	材料	仕上
①	ケース	ステンレス鋼 (SUS304)	バレル研磨
②	アーム	ステンレス鋼 (SUS304)	バレル研磨
③	ケースブラケット	ステンレス鋼 (SUS304)	-
④	アームブラケット	ステンレス鋼 (SUS304)	-

注文コード	品番	圧縮荷重N/1本	圧縮荷重kgf/1本	1箱	1カートン
180-109-354	L-SL140	147N/1本	15kgf/1本	30本	300本