

本カタログに掲載している製品内容は、部品としての品質範囲です。この部品を使用した最終製品の機能・性能・安全を保証するものではありません。

ランブ印 ステンレス鋼製つまみ解除式フラップステー LSP-195B、LSP-270B 1本使用 PAT 試16 L=R 環境対応 SUS CAD



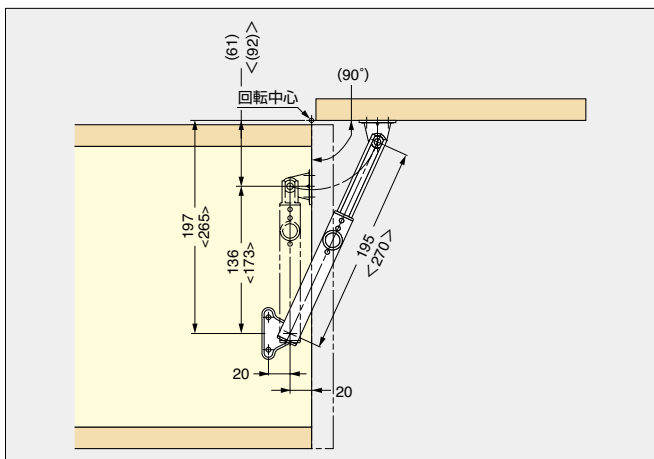
■特長

- アームを伸ばすと自動的にロックするステーです。
- ロック解除は、つまみを引くだけの簡単操作です。
- フラップステーL-195B型、L-270B型 (P.58) と同じ取付ピッチです。
- 上開き扉だけでなく、上蓋や横開き扉にも使用可能です。
- 左右兼用です。取り付けはもちろんのこと、管理上においても大変扱いやすくなっています。
- 樹脂部品と金属部品の分別が可能です。

■注意

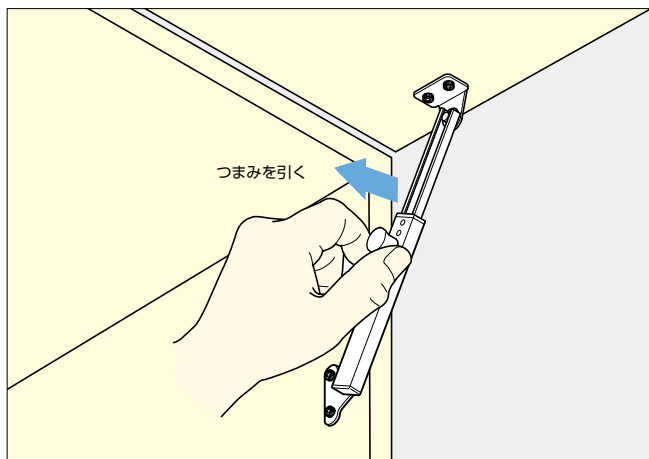
- 本製品を扉以外のストッパーとして使わないでください。
- 取付場所や用途によってストロークに余裕をもたせてください。
- 扉1枚に対して1本使用でご使用ください。
- 取り付けに際し、扉高さ、扉開き角度に応じて、上下ブラケットの位置を適宜に決めることができますが、この場合、閉扉時のA寸法は伸縮最小寸法より大きくなります。(小さい場合は丁番やフラップステーを破損する場合があります。)
- ロックを解除する時は扉を支えながら行ってください。

■取付例 (一軸丁番)



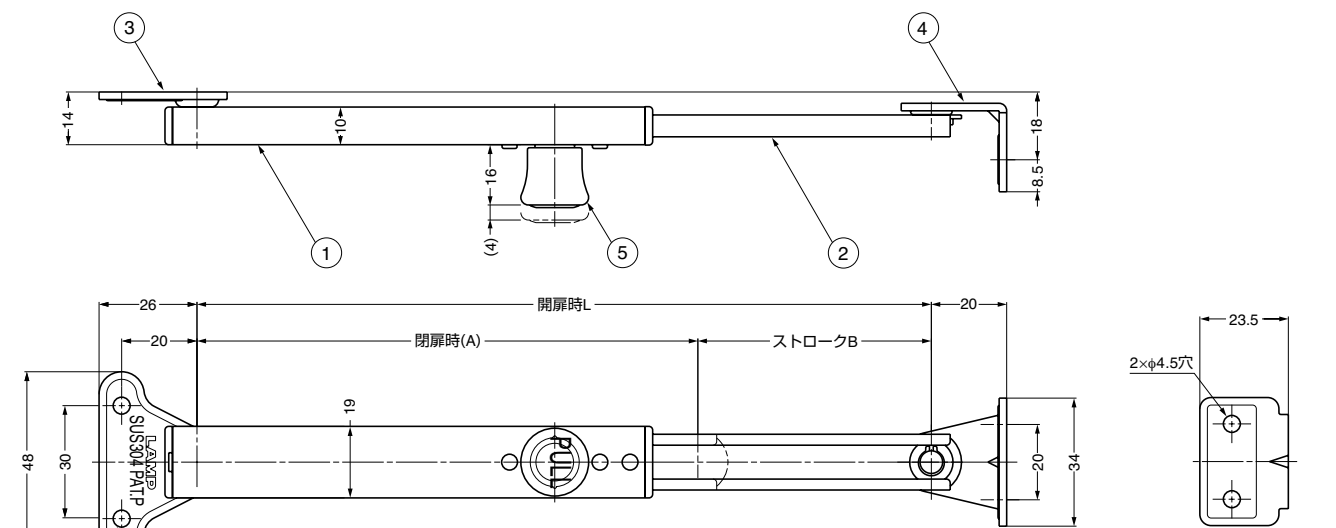
図は右付を示します。  
〈 〉 寸法はLSP-270Bの場合を示します。

■ロック解除方法



伸縮式ステー L 型

伸縮式ステー L 型



No.	部品名	材料	仕上/色
①	ケース	ステンレス鋼 (SUS304)	ヘアライン仕上
②	アーム	ステンレス鋼 (SUS304)	ヘアライン仕上
③	ケースブラケット	ステンレス鋼 (SUS304)	ヘアライン仕上
④	アームブラケット	ステンレス鋼 (SUS304)	ヘアライン仕上
⑤	ロック解除つまみ	ポリアセタール (POM)	ダークグレー

注文コード	品番	L	A	B	圧縮荷重N/1本	圧縮荷重kgf/1本	1箱	1カートン
G 180-100-358	LSP-195B	195	133	62	294N/1本	30kgf/1本	6本	60本
G 180-100-357	LSP-270B	270	170	100	294N/1本	30kgf/1本	6本	60本

【環境対応マークの見方】

G このマークの製品はRoHS指令に対応しています。



ホームページアドレス <http://www.sugatsune.co.jp/>  
No.200-2カタログ