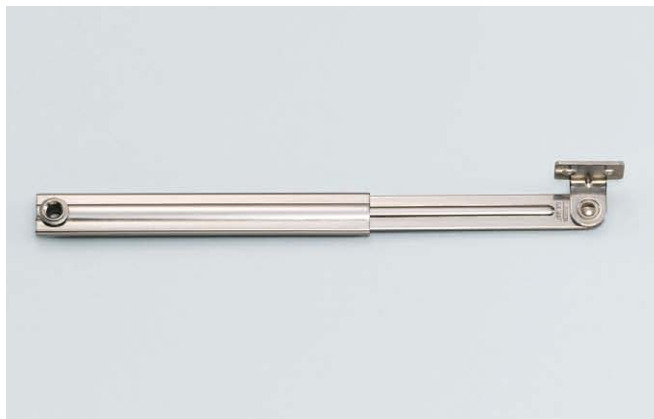


本カタログに掲載している製品内容は、部品としての品質範囲です。この部品を使用した最終製品の機能・性能・安全を保証するものではありません。

ランブ印 ステンレス鋼製ミニフラップステー L-200P 1本使用 PAT 試16 L=R 環境対応 SUS CAD



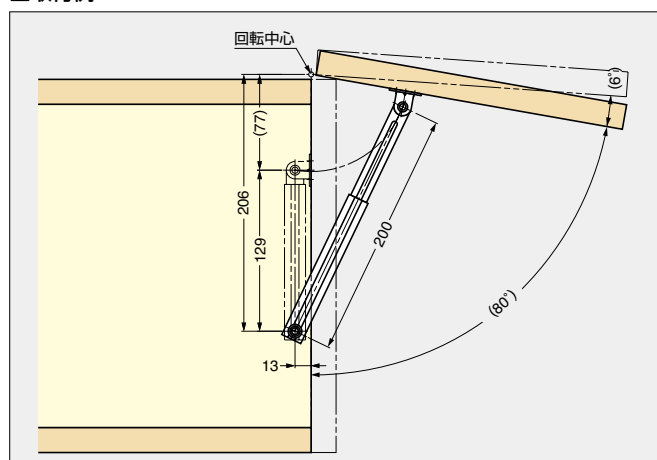
■特長

- 扉を開いた時に、ストッパーにより扉を保持する上開き扉用のステーです。扉を少し持ち上げると、ストッパーは解除できます。
- 小型で薄いため、小さなスペースにも取り付けることができます。
- 装置や扉の閉閉に使用できます。
- 左右兼用です。取付はもちろんのこと管理上においても、大変使いやすくなっています。
- 主要部材はステンレス鋼で耐食性に優れています。

■注意

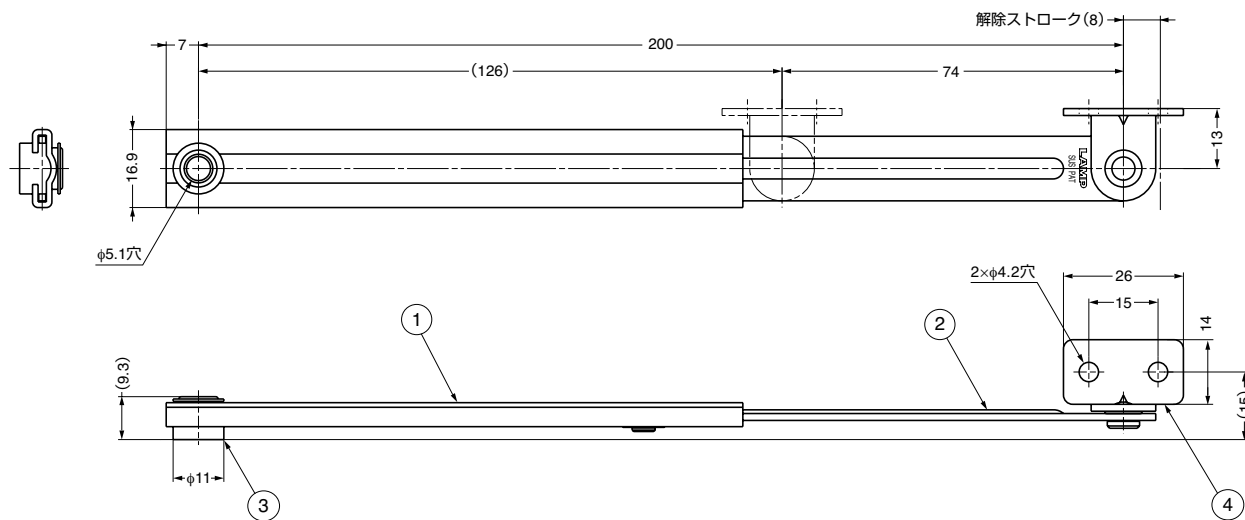
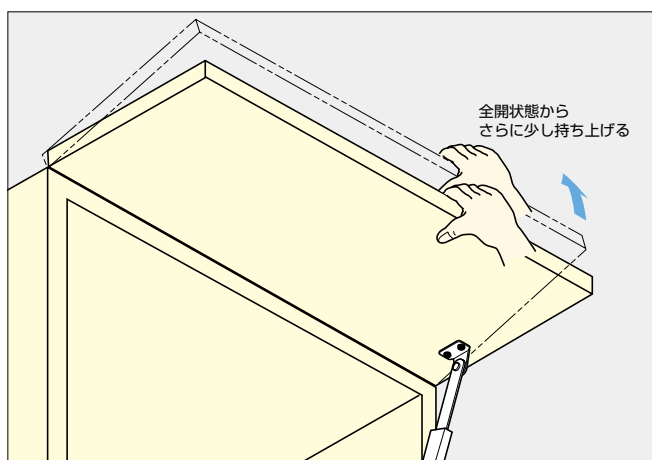
- 本製品を扉以外のストッパーとして使わないでください。
- 取り付けの際はストロークに余裕をもたせてください。
- 取付ねじは、ねじ用接着剤などを使用してしっかり固定してください。
- 扉1枚に対して1本使用でご使用ください。
- 回転中心の位置により、扉の開き角度や取付位置が変わります。使用するヒンジや筐体の形状などを考慮して取付位置を検討してください。

■取付例



扉をいっぱい開いた後下げると、図の位置で止まり、再びいっぱい開いた後下げると扉は、閉まります。

■ストッパー解除方法



No.	部品名	材料	仕上
①	ケース	ステンレス鋼 (SUS304)	バレル研磨
②	アーム	ステンレス鋼 (SUS304)	バレル研磨
③	ケースブラケット	ステンレス鋼 (SUS303)	-
④	アームブラケット (プレート)	ステンレス鋼 (SUS304)	バレル研磨

注文コード	品番	圧縮荷重N/1本	圧縮荷重kgf/1本	1箱	1カートン
180-100-104	L-200P	147N/1本	15kgf/1本	30本	300本