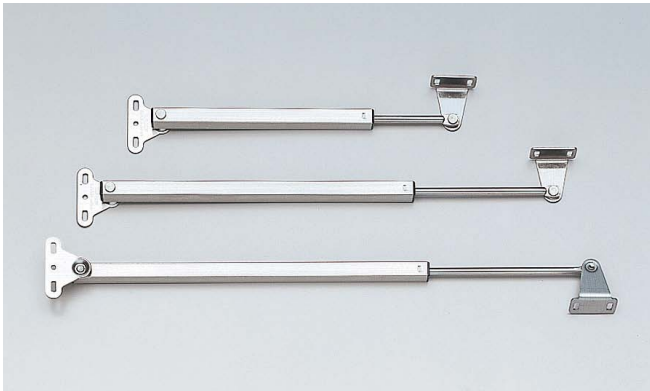


本カタログに掲載している製品内容は、部品としての品質範囲です。この部品を使用した最終製品の機能・性能・安全を保証するものではありません。

ランブ印 ステンレス鋼製スプリング式フラップステー LK-222、LK-335、LK-380 2本使用 L=R SUS CAD

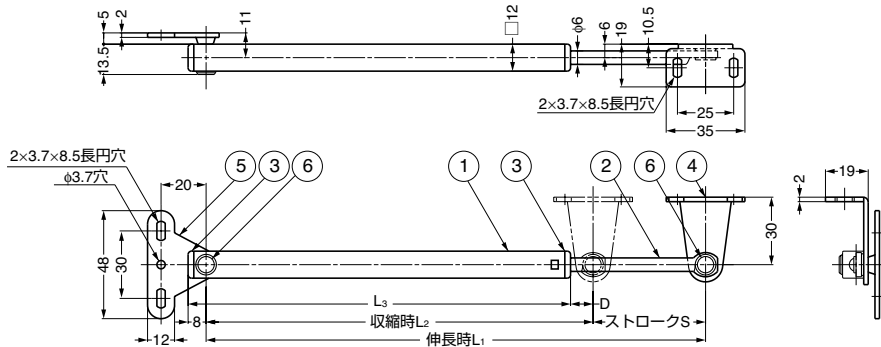


■特長

- 主要部材は高級ステンレス鋼製、優美なデザインの使い勝手のよいフラップステーです。
- 本体は格調の高い角パイプ・ヘアライン仕上、ポリアミド製黒色キャップが、本体ステンレスの質感と相まって程よいアクセントになっています。
- スプリングの作用により、開閉は所定位置で軽快に自動ストップ。余分のストローク、余分の操作を必要としません。また開閉時のキャッチも不要です。
- 本体および上・下のブラケットは左右勝手違いの別がありませんので、取り扱い・管理が大変やり易くなっています。

■注意

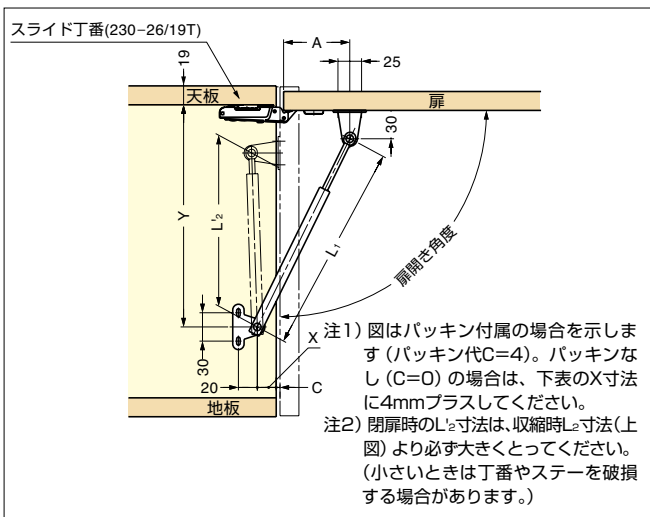
ステーが伸びきった角度よりもさらに開くことは、絶対におやめください。破損の原因となります。開き角度の少し手前で、ストッパーなどで扉の開きを規制してください。本製品は2本でご使用ください。(1本使い不可)



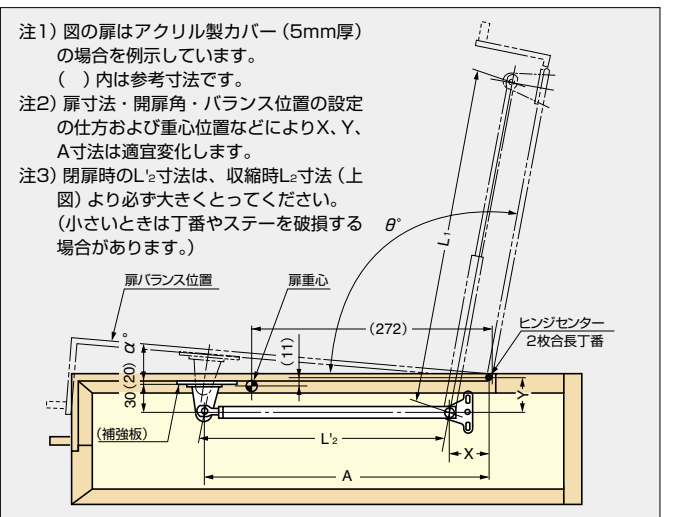
No.	部品名	材料	仕上/色
①	本体	ステンレス鋼 (SUS304)	ヘアライン仕上
②	ステー	ステンレス鋼 (SUS304)	みがき
③	キャップ	ポリアミド (PA)	ブラック
④	トップブラケット	ステンレス鋼 (SUS304)	ヘアライン仕上
⑤	ボトムブラケット	ステンレス鋼 (SUS304)	ヘアライン仕上
⑥	軸	ステンレス鋼 (SUS303)	-
-	内蔵スプリング	ピアノ線	有色クロメート処理

注文コード	品番	L ₁	L ₂	L ₃	S	D	ステー反力N		ステー反力kgf		質量	1箱	1カートン
							伸長時	収縮時	伸長時	収縮時			
180-100-045	LK-222	222	172	170	50	10	31N	68N	3.2kgf	7.0kgf	145g	25本	150本
180-100-046	LK-335	335	250	238	85	20	37N	83N	3.8kgf	8.5kgf	185g	25本	150本
180-100-047	LK-380	380	280	269	100	19	35N	83N	3.6kgf	8.5kgf	205g	25本	150本

LK-222、LK-335使用例



LK-335、LK-380使用例



	開扉角度	L ₁	A	X	Y	扉質量
LK-222 (左右2本使い)	(90)	222	70	20	235	2.5kg以下
	(85)	222	75	20	240	2.7kg以下
	(75)	222	85	20	251	3.0kg以下
LK-335 (左右2本使い)	(90)	335	104	20	344	3.1kg以下
	(85)	335	112	20	351	3.3kg以下
	(75)	335	127	20	368	3.8kg以下

LK222：設定扉高さ350mm
LK335：設定扉高さ500mm

	開扉角(θ°)	扉バランス角(α°)	L ₁	A	X	Y	扉質量
LK-335 (左右2本使い)	90	0.5	335	295	45	38	2.5kg
	90	14	335	295	45	38	3.0kg
	85	12	335	295	45	44	3.3kg
LK-380 (左右2本使い)	110	8	380	330	40	36	2.5kg
	90	3.5	380	335	55	44	3.0kg
	90	4	380	320	41	59	4.0kg
	80	7.5	380	335	56	60	4.3kg

【環境対応マークの見方】

このマークの製品はRoHS指令に対応しています。



ホームページアドレス <http://www.sugatsune.co.jp/>
No.200-2カタログ