

本カタログに掲載している製品内容は、部品としての品質範囲です。この部品を使用した最終製品の機能・性能・安全を保証するものではありません。

## ランブ甲 ステンレス鋼製フラップステー LB-215型、LB-290型

試16 L=R SUS CAD



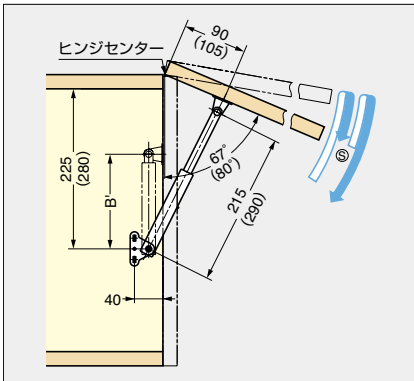
### ■特長

- スパンの広い扉などに左右2本使いするのに適します。(1本使用も可)
- 主要部材はステンレス鋼製なので錆に強く、レンジフードなど、火気を扱う場所でも安心してご使用いただけます。
- すっきりした直線的デザインとステンレスならではの落ち着いた質感はキャビネットの風格を高めます。
- 閉扉時、可動ステー端末部はステー本体内に納まります。このためキャビネット内部が有効に使えます。
- 本体及びブラケットは左右兼用です。取付または、管理上大変扱いやすくなっています。

### ■注意 (図2参照)

- 扉高さ、扉開き角度に応じて、上下ブラケットの位置を適宜に決めることができますが、この場合、閉扉時のB'寸法 (図2) は図1のL<sub>2</sub>寸法+12mmより小さくならないようにブラケット位置をお決めください。(小さい場合は丁番やフラップステーを破損する場合があります。)
- ストッパーを解除するときは扉を支えながら行ってください。

### ■取付例 (図2)



いっぱい扉を開いた後下げるとⓐで止まり、再びいっぱい開いた後下げると扉は閉まります。  
( ) 寸法はL-290型の場合を示します。

### ■ストッパー解除方法

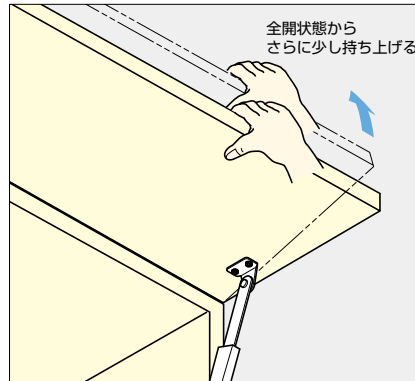
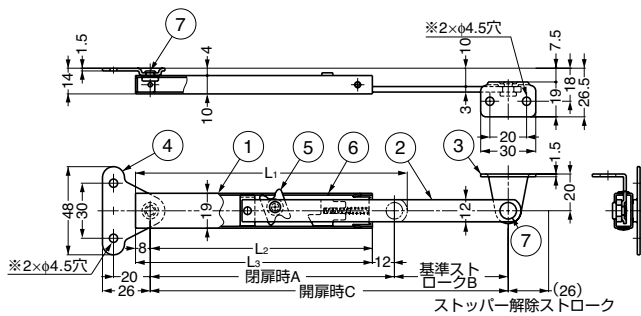
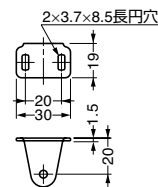


図1

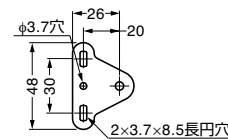


本図はLB-215B、またはLB-290Bを示します。

### Aタイプ上ブラケット



### Aタイプ下ブラケット



※LB-215A、LB-290Aは  
上図の取付穴形状になります。

No.	部品名	材料	仕上
①	本体	ステンレス鋼 (SUS304)	ヘアライン仕上
②	ステー	ステンレス鋼 (SUS304)	ヘアライン仕上
③	上ブラケット	ステンレス鋼 (SUS304)	ヘアライン仕上
④	下ブラケット	ステンレス鋼 (SUS304)	ヘアライン仕上
⑤	ローター	ステンレス鋼 (SUS304)	-
⑥	スライドピース	亜鉛合金 (ZDC)	クロムめっき
⑦	軸	ステンレス鋼	-

注文コード	品番	L <sub>1</sub>	L <sub>2</sub>	L <sub>3</sub>	A	B	C	適応扉高さ (参考概寸)	圧縮荷重N/1本	圧縮荷重kgf/1本	1箱	1カートン
180-100-110	LB-215A	168	141	149	153	62	215	260~350	147N/1本	15kgf/1本	10本	100本
180-100-112	LB-215B	168	141	149	153	62	215	260~350	147N/1本	15kgf/1本	10本	100本
180-100-120	LB-290A	205	178	186	190	100	290	340~500	147N/1本	15kgf/1本	10本	100本
180-100-121	LB-290B	205	178	186	190	100	290	340~500	147N/1本	15kgf/1本	10本	100本

【環境対応マークの見方】

このマークの製品はRoHS指令に対応しています。



ホームページアドレス <http://www.sugatsune.co.jp/>  
No.200-2カタログ