

本カタログに掲載している製品内容は、部品としての品質範囲です。この部品を使用した最終製品の機能・性能・安全を保証するものではありません。

ランプ印 ステンレス鋼製多段階ステー L-FS350A PAT

L=R SUS CAD



■特長

- 扉を多段階でロックするステーです。操作部をスライドさせると、任意の位置で伸長方向と収縮方向を同時にロックできます。
- LB-350A（左ページ）と同じ取付ピッチです。
- 上開き扉だけでなく、上蓋、横開き扉にも使用できます。
- 2本使いも可能です。
- 左右兼用です。取付はもちろんのこと管理上においても、大変使いやすくなっています。
- 主要部材はステンレス鋼で耐食性に優れています。
- 樹脂部品と金属部品の分別ができます。

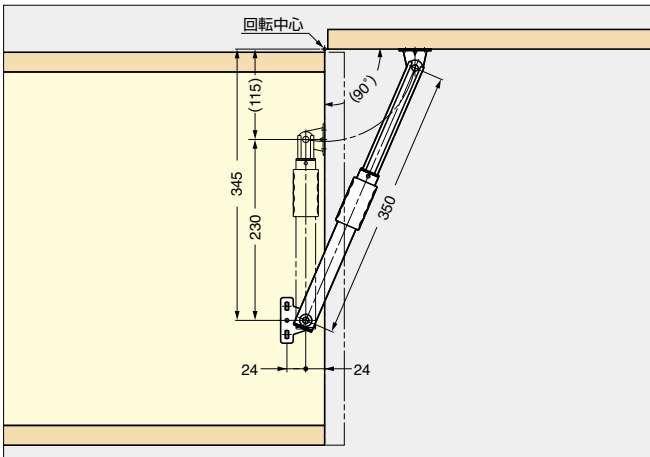
■注意

- 本製品を圧縮時にストッパーとして使わないでください。
- 取り付けの際はストロークに余裕をもたせてください。
- 回転中心の位置により、扉の開き角度や取付位置が変わります。使用するヒンジや筐体の形状などを考慮して取付位置を検討してください。
- ストッパーを解除する時は扉を支えながら行ってください。

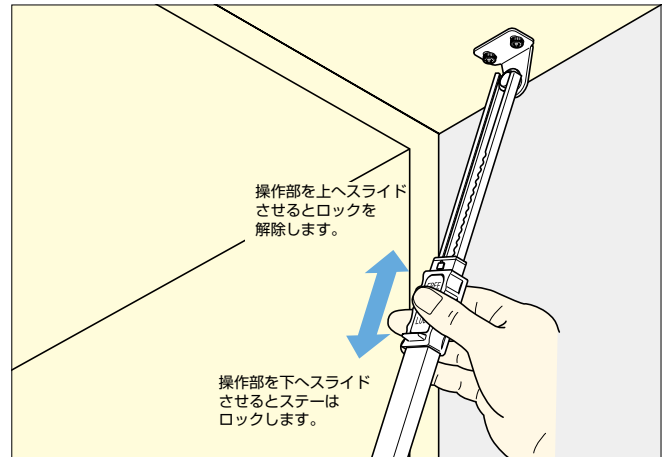
— ステー・扉収納金物

伸縮式ステー L 型

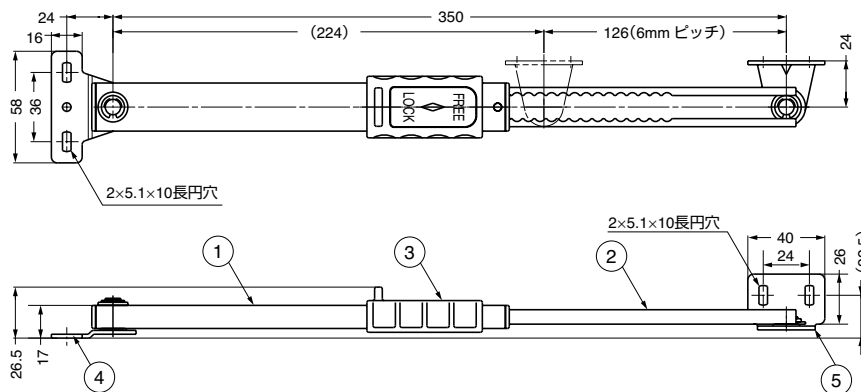
■取付例



■ロック方法・ロック解除方法



操作部をスライドさせると、任意の位置で伸長方向と収縮方向を同時にロックします。



No.	部品名	材料	仕上/色
①	ケース	ステンレス鋼 (SUS304)	ヘアライン仕上
②	アーム	ステンレス鋼 (SUS304)	ヘアライン仕上
③	操作部	ポリアセタール (POM)	ダークグレー
④	ケースブラケット	ステンレス鋼 (SUS304)	ヘアライン仕上
⑤	アームブラケット	ステンレス鋼 (SUS304)	ヘアライン仕上

注文コード	品番	圧縮荷重N/1本	圧縮荷重kgf/1本	1箱	1カートン
180-100-617	L-FS350A	294N/1本	30kgf/1本	5本	50本

【環境対応マークの見方】

このマークの製品はRoHS指令に対応しています。



ホームページアドレス <http://www.sugatsune.co.jp/>
No.200-2カタログ