

本カタログに掲載している製品内容は、部品としての品質範囲です。この部品を使用した最終製品の機能・性能・安全を保証するものではありません。

ランプ印 ステンレス鋼製多段階ストップステー L-FSP350A 1本使用・プッシュ解除 PAT 2012年10月発売予定 L=R SUS CAD



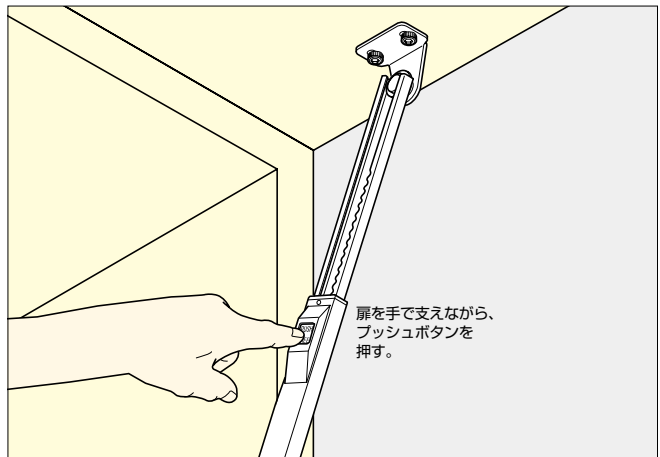
■特長

- 扉を多段階にストップできる上開き扉用のステーです。扉を開くと、自動的に任意の位置でストップできます。(伸長方向はフリーです。)
- プッシュボタンを押すと、ストップ状態を解除できます。(扉を手で支えてから解除してください。)
- 解除後、再び扉を開くか、扉を閉めるとストップ機能が自動復帰します。
- LB-350A (P.60) と同じ取付ピッチです。
- 左右兼用です。取り付けはもちろんのこと、管理上においても、大変使いやすいくなっています。
- 主要部材はステンレス鋼で耐食性に優れています。
- 樹脂部品と金属部品の分別ができます。

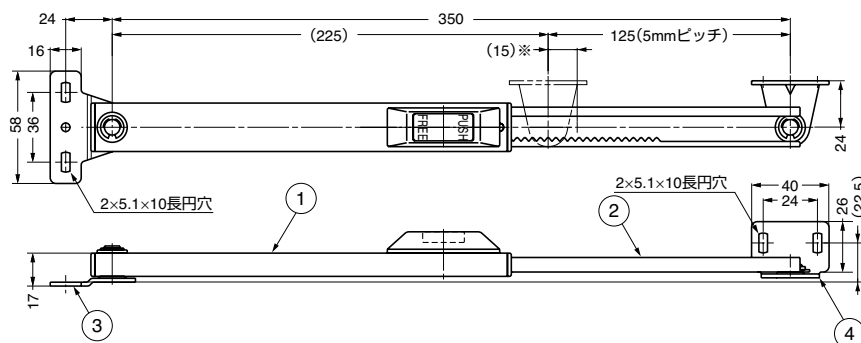
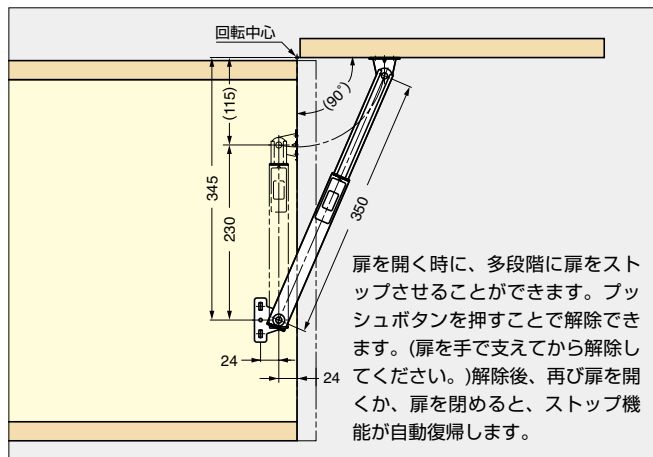
■注意

- 本製品を圧縮時にストッパーとして使わないでください。
- 取り付けの際はストロークに余裕をもたせてください。
- 回転中心の位置により、扉の開き角度や取付位置が変わります。使用するヒンジや筐体の形状などを考慮して取付位置を検討してください。
- ストッパーを解除するときは扉を支えながら行ってください。
- 扉1枚に対して1本使用でご使用ください。

■ストッパー解除方法



■取付例



※アームが収納された時(扉を閉めた時)に、この範囲内になるように取付位置を設定してください。

No.	部品名	材料	仕上
①	ケース	ステンレス鋼(SUS304)	ヘアライン仕上
②	アーム	ステンレス鋼(SUS304)	ヘアライン仕上
③	ケースブラケット	ステンレス鋼(SUS304)	ヘアライン仕上
④	アームブラケット	ステンレス鋼(SUS304)	ヘアライン仕上

注文コード	品番	圧縮荷重N/1本	圧縮荷重kgf/1本	1箱	1カートン
180-100-619	L-FSP350A	196N/1本	20kgf/1本	5本	50本