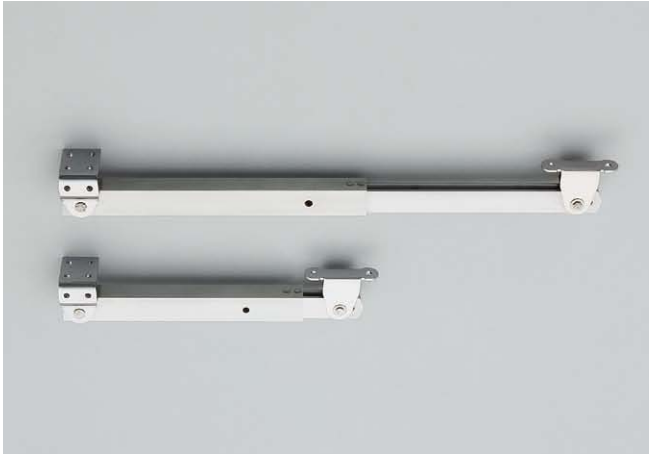


本カタログに掲載している製品内容は、部品としての品質範囲です。この部品を使用した最終製品の機能・性能・安全を保証するものではありません。

ランプ用 ステンレス鋼製重量用フラップステー LB-S350、LB-S450 試16 L=R SUS CAD



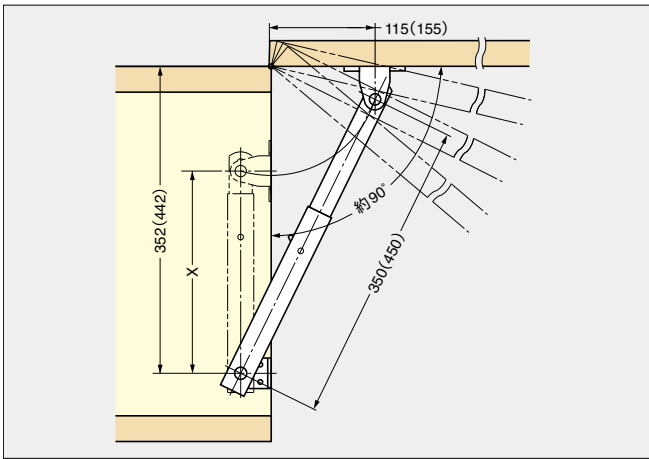
■特長

- 重量扉用のフラップステーです。
- 主要部材はステンレス鋼製でサビに強く、レンジフードなど、火気を扱う所でも安心してご使用いただけます。
- 左右兼用です。
- 特注対応にて、A寸法が300mm~550mmの範囲内で対応できます。
- 作動の安全性を確保するためにピン等を使用して、全開放状態でステーをロックできます。

■注意 (左下図参照)

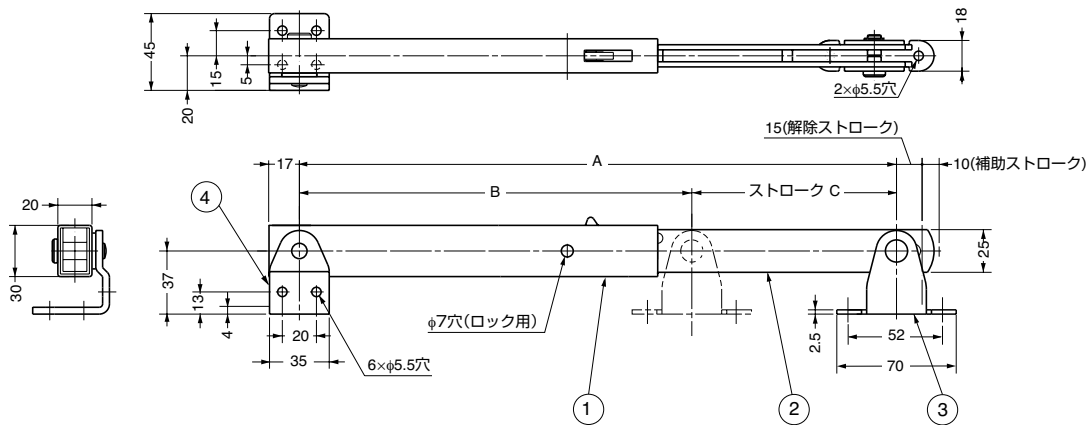
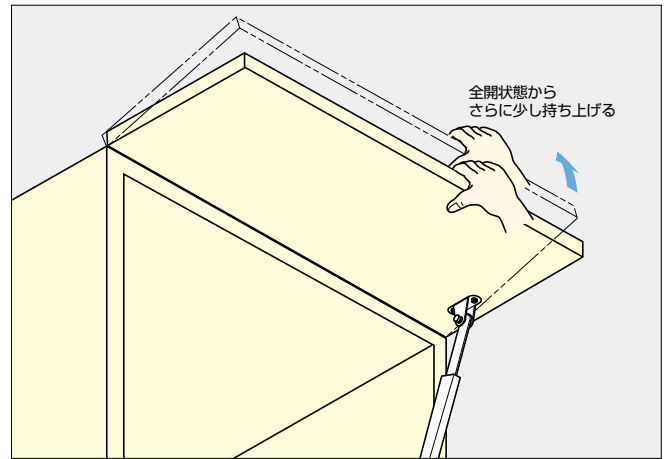
- 扉高さ、扉開き角度に応じて、上下ブラケットの位置を適宜に決めることができますが、この場合閉扉時のX寸法は、LB-S350が235、LB-S450が285mmより小さくならないようにブラケット位置をお決めください。(範囲外では丁番やステーを破損したり、伸長時にストッパーが作動しない場合があります。)
- 扉幅、扉質量にもよりますが、2本使いが可能です。詳細は弊社営業担当者までお問い合わせください。

■取付例



() 寸法はLB-S450の場合を示します。

■ストッパー解除方法



No.	部品名	材料	仕上
①	外パイプ	ステンレス鋼 (SUS304)	ヘアライン仕上
②	アーム	ステンレス鋼 (SUS304)	ヘアライン仕上
③	アームブラケット	ステンレス鋼 (SUS304)	光沢バレル研磨
④	外パイプブラケット	ステンレス鋼 (SUS304)	光沢バレル研磨

注文コード	品番	A	B	C	圧縮荷重N/1本	圧縮荷重kgf/1本	質量	1箱	1カートン
180-100-168	LB-S350	350	230	120	1307N/1本	133kgf/1本	745g	5本	20本
180-100-169	LB-S450	450	280	170	953N/1本	97kgf/1本	865g	5本	20本

【環境対応マークの見方】

このマークの製品はRoHS指令に対応しています。



ホームページアドレス <http://www.sugatsune.co.jp/>
No.200-2カタログ