

本カタログに掲載している製品内容は、部品としての品質範囲です。この部品を使用した最終製品の機能・性能・安全を保証するものではありません。

前蓋用ステー S-24型、S-27型、S-25型 左右あり

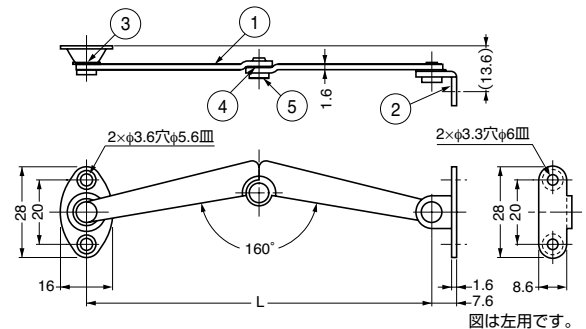
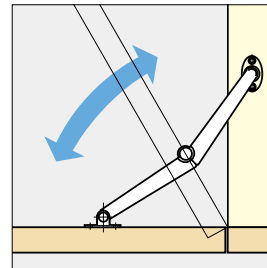


写真は右用です。

S-24タイプのトルクステーもあります。P.39をご覧ください。

No.	部品名	材料	仕上
①	ベース	鋼	クロムめっき
②	L金具	鋼	クロムめっき
③	座金	鋼	クロムめっき
④	ワッシャー	ポリアミド (PA)	-
⑤	紙	黄銅 (真鍮)	クロムめっき

■取付例 (左用)



	注文コード	品番	仕様	L	引張荷重N	引張荷重kgf	質量	1箱	1カートン
	180-100-144	S-24R	右用	105.5	326N	33.3kgf	21g	100本	1,000本
	180-100-145	S-24L	左用	105.5	326N	33.3kgf	21g	100本	1,000本
	180-100-148	S-27R	右用	133	325N	33.2kgf	32g	60本	600本
	180-100-149	S-27L	左用	133	325N	33.2kgf	32g	60本	600本
	180-100-146	S-25R	右用	163	287N	29.3kgf	35g	60本	600本
	180-100-147	S-25L	左用	163	287N	29.3kgf	35g	60本	600本

天蓋用ステー S-6型、S-16型 左右あり



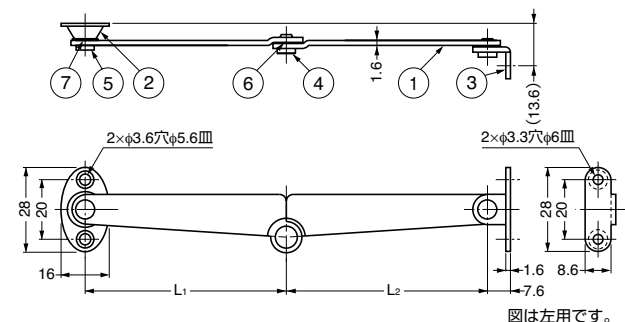
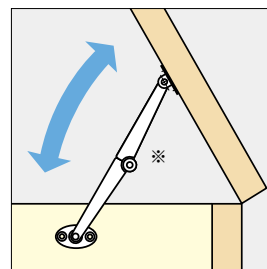
写真は右用です。

No.	部品名	材料	仕上
①	ベース	鋼	クロムめっき
②	座金	鋼	クロムめっき
③	L金具	鋼	クロムめっき
④	中心紙	黄銅 (真鍮)	すず・コバルト合金めっき
⑤	紙	黄銅 (真鍮)	すず・コバルト合金めっき
⑥	ワッシャー A	ポリアミド (PA)	-
⑦	ワッシャー B	ポリアミド (PA)	-

■注意

扉を閉める際は、軸 (下図※印部) を手前に引きながら作動させてください。

■取付例 (左用)



	注文コード	品番	仕様	L ₁	L ₂	引張荷重N	引張荷重kgf	質量	1箱	1カートン
	180-100-132	S-6R	右用	53	53	318N	32.4kgf	20g	100本	1,000本
	180-100-133	S-6L	左用	53	53	318N	32.4kgf	20g	100本	1,000本
	180-100-134	S-16R	右用	67	67	336N	34.3kgf	31g	60本	600本
	180-100-135	S-16L	左用	67	67	336N	34.3kgf	31g	60本	600本

【環境対応マークの見方】

このマークの製品はRoHS指令に対応しています。



ホームページアドレス <http://www.sugatsune.co.jp/>
No.200-2カタログ