

本カタログに掲載している製品内容は、部品としての品質範囲です。この部品を使用した最終製品の機能・性能・安全を保証するものではありません。

ワンタッチステー S-21型 キャッチ機構付 (左右あり)



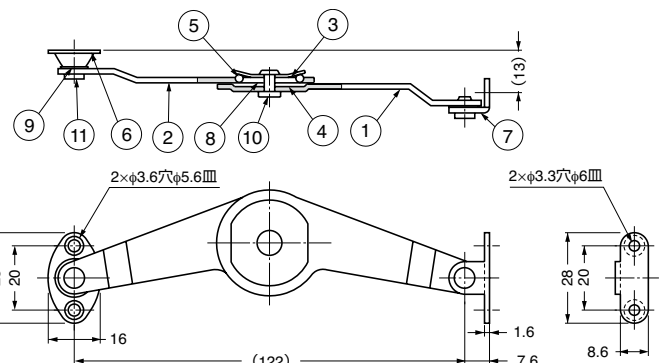
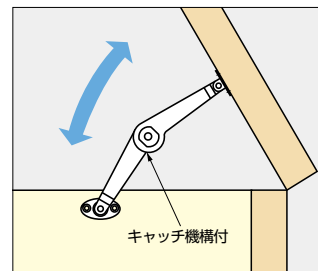
写真は左用です。

No.	部品名	材料	仕上
①	ベースA	鋼	クロムめっき
②	ベースB	鋼	クロムめっき
③	パネA	鋼	クロムめっき
④	パネB	鋼	-
⑤	スチール・ボール	鋼	-
⑥	座金	鋼	クロムめっき
⑦	L金具	鋼	クロムめっき
⑧	ワッシャー	鋼	有色クロメート処理
⑨	ワッシャー	ポリアミド (PA)	-
⑩	中心紙	黄銅 (真鍮)	すず・コバルト合金めっき
⑪	紙	黄銅 (真鍮)	すず・コバルト合金めっき

■注意

扉の質量によっては、キャッチ機構が効かない場合もあります。

■取付例 (左用)



図は左用です。

注文コード	品番	仕様	引張荷重N	引張荷重kgf	質量	1箱	1カートン
180-100-140	S-21R	右用	309N	31.5kgf	49g	50本	500本
180-100-141	S-21L	左用	309N	31.5kgf	49g	50本	500本

ワンタッチステー S-23型 キャッチ機構付 (左右あり)



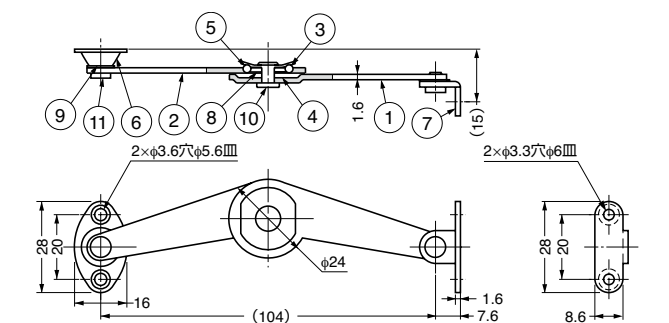
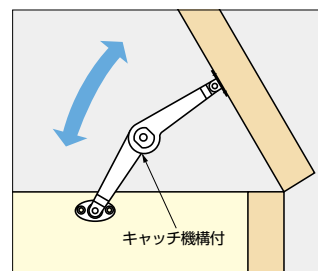
写真は左用です。

No.	部品名	材料	仕上
①	ベースA	鋼	クロムめっき
②	ベースB	鋼	クロムめっき
③	パネA	ステンレス鋼	-
④	パネB	ステンレス鋼	-
⑤	スチール・ボール	鋼	-
⑥	座金	鋼	クロムめっき
⑦	L金具	鋼	クロムめっき
⑧	ワッシャー	鋼	有色クロメート処理
⑨	ワッシャー	ポリアミド (PA)	-
⑩	中心紙	黄銅 (真鍮)	すず・コバルト合金めっき
⑪	紙	黄銅 (真鍮)	すず・コバルト合金めっき

■注意

扉の質量によっては、キャッチ機構が効かない場合もあります。

■取付例 (左用)



図は左用です。

注文コード	品番	仕様	引張荷重N	引張荷重kgf	質量	1箱	1カートン
180-100-142	S-23R	右用	298N	30.4kgf	33g	50本	500本
180-100-143	S-23L	左用	298N	30.4kgf	33g	50本	500本

【環境対応マークの見方】

このマークの製品はRoHS指令に対応しています。



ホームページアドレス <http://www.sugatsune.co.jp/>
No.200-2カタログ