

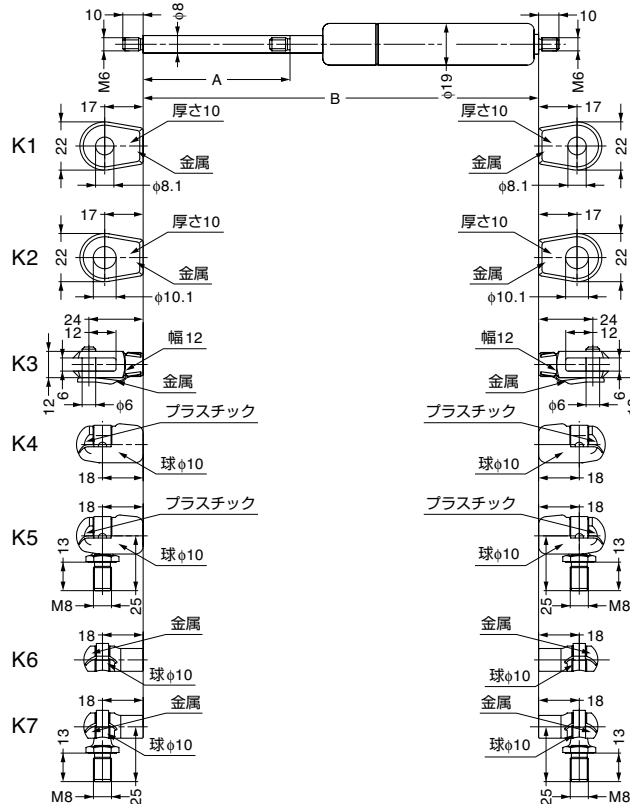
本カタログに掲載している製品内容は、部品としての品質範囲です。この部品を使用した最終製品の機能・性能・安全を保証するものではありません。

STABILUS ガススプリング アッセンブリーシリーズ LIFT-O-MAT®

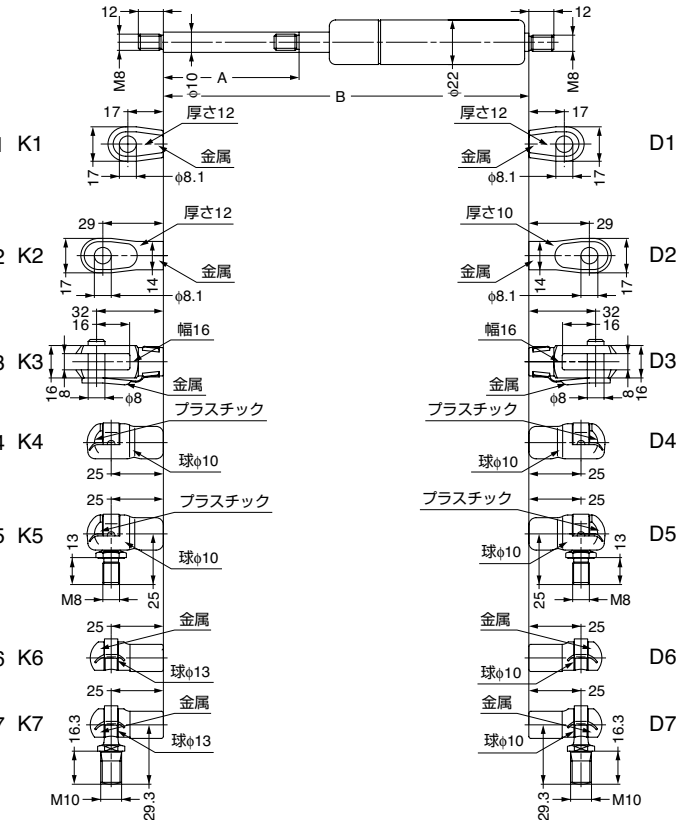
特注対応品

LIFT-O-MATは、お客様に必要な反力をご指定いただく特注対応が可能です。
アイレット部分も、豊富なバリエーションの中から必要に合わせてお選びいただけます。
下記以外のサイズが必要な場合など、詳細は弊社営業担当者までお問い合わせください。

■ロッド径 φ8、シリンダー径 φ19 タイプ



■ロッド径 φ10、シリンダー径 φ22 タイプ



■ロッド径 φ8、シリンダー径 φ19 タイプ

注文コード	品番	ストロークA	B	伸長力 [N]
-	LOM-697567	50	154	※
-	LOM-9997RF	75	204	※
-	LOM-697605	100	255	※
-	LOM-9998RA	125	304	※
-	LOM-697656	150	356	※
-	LOM-9999RW	175	404	※
-	LOM-697699	200	462	※
-	LOM-2379SU	225	504	※
-	LOM-697737	250	560	※

※伸長力は、100～900Nの間で、25N刻みで指定できます。

■ロッド径 φ10、シリンダー径 φ22 タイプ

注文コード	品番	ストロークA	B	伸長力 [N]
-	LOM-555762	100	253.5	※
-	LOM-2066UA	125	304.5	※
-	LOM-555800	150	354.5	※
-	LOM-2065UF	175	405.5	※
-	LOM-555843	200	456.5	※
-	LOM-2064UK	225	504.5	※
-	LOM-555894	250	552.5	※
-	LOM-2062UU	275	603.5	※
-	LOM-555932	300	654.5	※
-	LOM-2063UP	325	705.5	※
-	LOM-555975	350	756.5	※
-	LOM-2061UZ	375	804.5	※
-	LOM-556017	400	852.5	※

※伸長力は、150～1000Nの間で、50N刻みで指定できます。

■注文方法

LOM-123456 / 0350N / K2 / D1 / S1

品番

伸長力

ロッド側部品

シリンダー側部品

オプション

オプション S1: 保護チューブ

S2: ロッキングチューブ

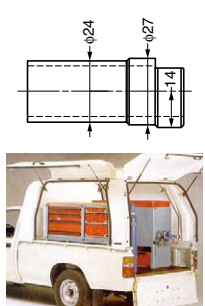
■保護チューブ (オプション)

特に農機具や建設機械などにおいて、ロッドをほこりや汚れから守るための保護チューブです。ガススプリング注文時にご指定ください。



■ロッキングチューブ (オプション)

ピストンロッドが伸びきった状態で保持力を持たせる、ロック機能を持ったチューブです。同時に、ロッドを汚れから守ります。ロックは指で押すことにより、簡単に解除できます。ガススプリングのストロークは25mm短くなります。ガススプリング注文時にご指定ください。



輸入品のため、製品改良などにより予告なく寸法や材料の仕様変更を行う場合があります。念のため、現品にてご確認ください。