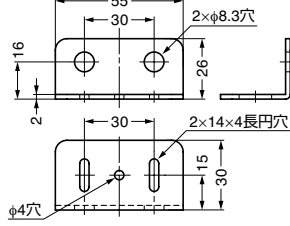


本カタログに掲載している製品内容は、部品としての品質範囲です。この部品を使用した最終製品の機能・性能・安全を保証するものではありません。

■アングルストッパー (別売品)



OV-EZ-SP

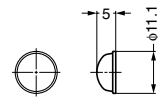


注文コード	品番	材料	仕上
180-109-402	OV-EZ-SP	鋼	黒クロメート処理

■BSクリアーバンパー (別売品)



BS-2

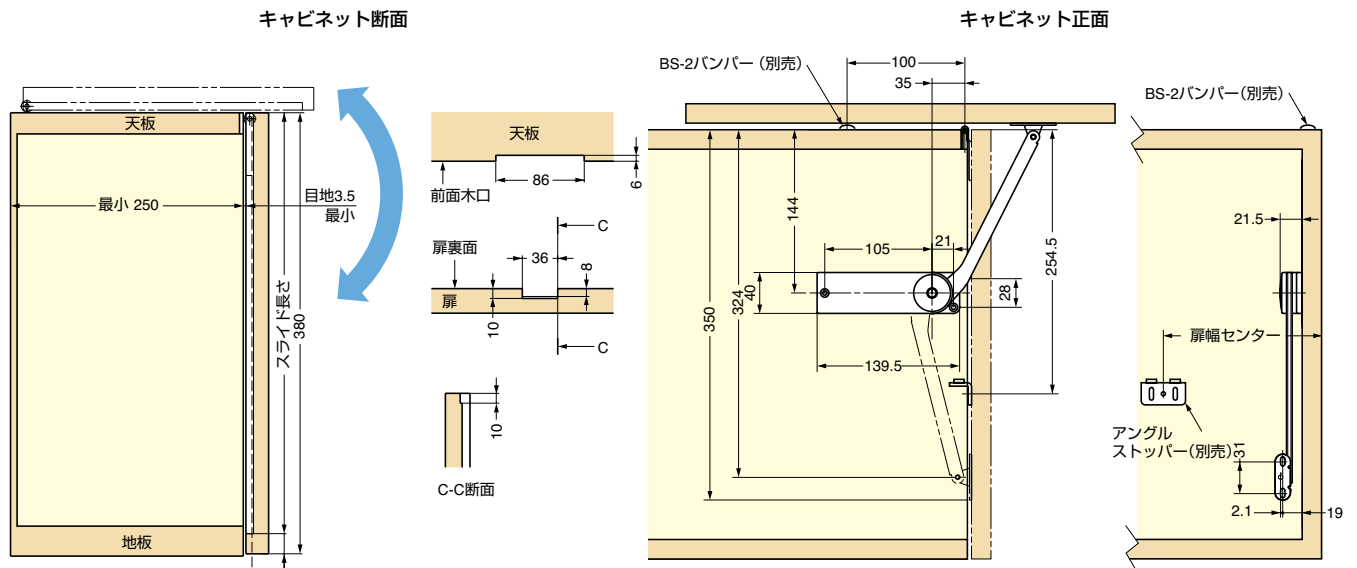


注文コード	品番	材料	色
210-030-568	BS-2	ポリウレタン(PUR)	クリアー

※242ヶ (1シート) 単位での販売です。

※別売品のBSクリアーバンパーおよびアングルストッパーは、扉とキャビネットの接触防止用(衝撃、防音)です。必ずどちらかをご使用ください。

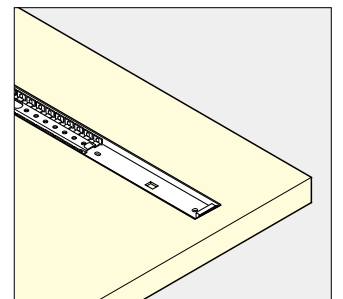
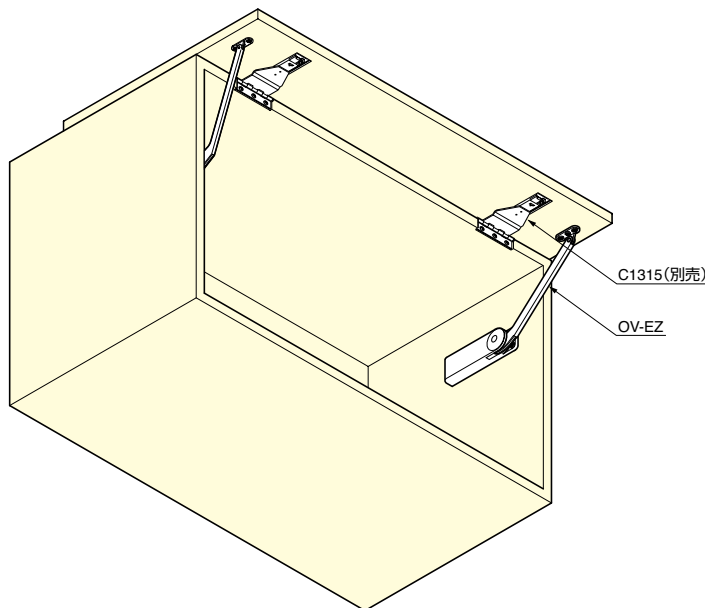
■キャビネット、扉の加工寸法



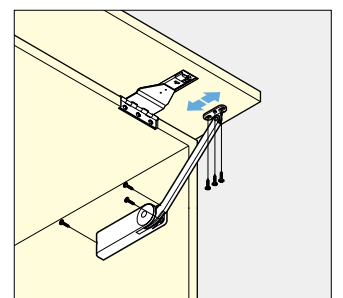
上図は扉高さ380mm時の寸法です。

●本図はスライドレールC1315-14の移動距離が260mmの取付図です。スライドレールの移動量によって取付位置が変わります。別売のBSクリアーバンパーまたは、アングルストッパーのどちらかをお選びください。

■部品の取付方法



●レールを掘込部分の位置に取り付けます。



●OV-EZ 本体を指定位置に取り付けます。

【環境対応マークの見方】

このマークの製品はRoHS指令に対応しています。



ホームページアドレス <http://www.sugatsune.co.jp/>
No.200-2カタログ